

DIN 961, Sechskantschraube, M 10x1x25, 8.8, blank



Artikel-Nr.
1409611025

Gewicht in kg
0,026

Zolltarifnummer
73181588

Material
Stahl

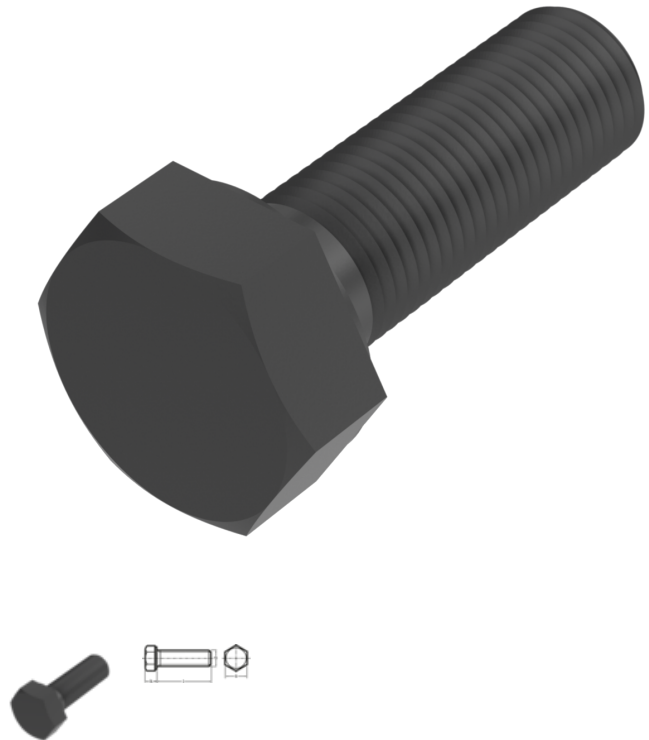
Güte
8.8

Beschichtung
blank

Gewindesteigung
1 mm

Durchmesser
10 mm

Länge
25 mm



Produktdetails

Mit metrischem Feingewinde bis annähernd Kopf.

Material	Stahl
Kraftangriff Typ	Außensechskant
Länge	25 mm
Gesamtlänge l	25 mm
Norm	DIN 961
Durchmesser	10 mm
Güte	8.8
Kopfhöhe k	6.4 mm
Kraftangriff s	SW 17
Beschichtung	blank
Durchmesser d	10 mm

Gewindesteigung

1 mm

Hinweise

Norm wurde zurückgezogen. DIN ähnlich ISO 8676. Abmessungen M 10, M 12 und M 14 nur in DIN 961 lieferbar.

Artikelvarianten

Durchmesser (mm)	8	10
Länge (mm)		
10	•	
12	•	
16	•	•
20	•	•
25	•	•
30		•
35	•	•
40	•	•
45	•	•
50	•	•
60		•