

# DIN 961, Sechskantschraube, M 10x1x45, 8.8, blank



**Artikel-Nr.**  
1409611045

**Gewicht in kg**  
0,037

**Zolltarifnummer**  
73181588

**Material**  
Stahl

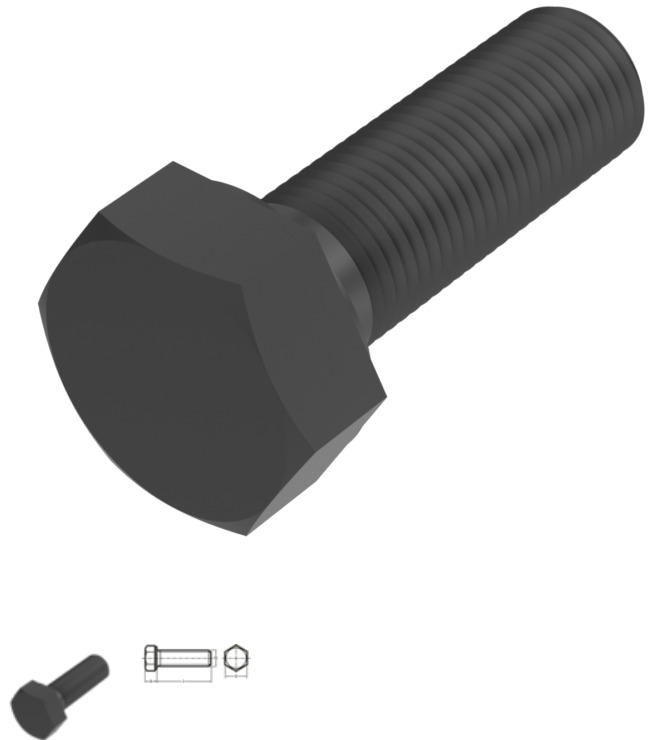
**Güte**  
8.8

**Beschichtung**  
blank

**Gewindesteigung**  
1 mm

**Durchmesser**  
10 mm

**Länge**  
45 mm



## Produktdetails

Mit metrischem Feingewinde bis annähernd Kopf.

Material	Stahl
Kraftangriff Typ	Außensechskant
Länge	45 mm
Gesamtlänge l	45 mm
Norm	DIN 961
Durchmesser	10 mm
Güte	8.8
Kopfhöhe k	6.4 mm
Kraftangriff s	SW 17
Beschichtung	blank
Durchmesser d	10 mm

Gewindesteigung

1 mm

## Hinweise

Norm wurde zurückgezogen. DIN ähnlich ISO 8676. Abmessungen M 10, M 12 und M 14 nur in DIN 961 lieferbar.

## Artikelvarianten

Durchmesser (mm)	8	10
Länge (mm)		
10	•	
12	•	
16	•	•
20	•	•
25	•	•
30		•
35	•	•
40	•	•
45	•	•
50	•	•