

# DIN 961, Sechskantschraube, M 12x1,5x25, 8.8, blank



**Artikel-Nr.**  
1409611225

**Gewicht in kg**  
0,037

**Zolltarifnummer**  
73181588

**Material**  
Stahl

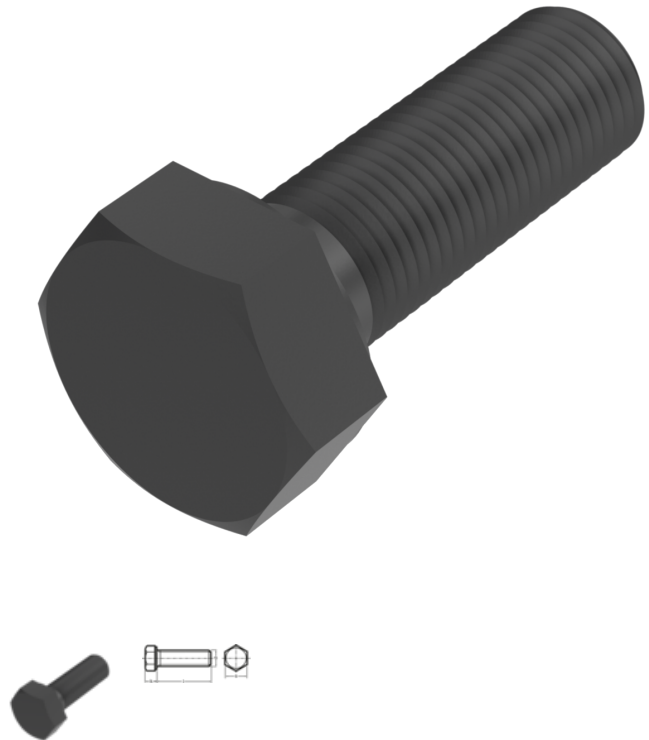
**Güte**  
8.8

**Beschichtung**  
blank

**Gewindesteigung**  
1,5 mm

**Durchmesser**  
12 mm

**Länge**  
25 mm



## Produktdetails

Mit metrischem Feingewinde bis annähernd Kopf.

Material	Stahl
Kraftangriff Typ	Außensechskant
Länge	25 mm
Gesamtlänge l	25 mm
Norm	DIN 961
Durchmesser	12 mm
Güte	8.8
Kopfhöhe k	7.5 mm
Kraftangriff s	SW 19
Beschichtung	blank
Durchmesser d	12 mm

Gewindesteigung

1.5 mm

## Hinweise

Norm wurde zurückgezogen. DIN ähnlich ISO 8676. Abmessungen M 10, M 12 und M 14 nur in DIN 961 lieferbar.

## Artikelvarianten

Durchmesser (mm)	12	14	16	18	20
Länge (mm)					
16	•				
20	•		•		
25	•	•	•		
30	•	•	•	•	•
35	•	•	•	•	•
40	•	•	•	•	•
45	•	•	•	•	•
50	•	•	•	•	•
55	•	•	•	•	•
60	•	•	•	•	•
65					•
70	•	•	•	•	•
80	•		•		•
90		•	•		•
100	•		•		
120			•		