

DIN 961, Sechskantschraube, M 18x1,5x40, 8.8, blank



Artikel-Nr.
1409611840

Zolltarifnummer
73181588

Güte
8.8

Gewindesteigung
1,5 mm

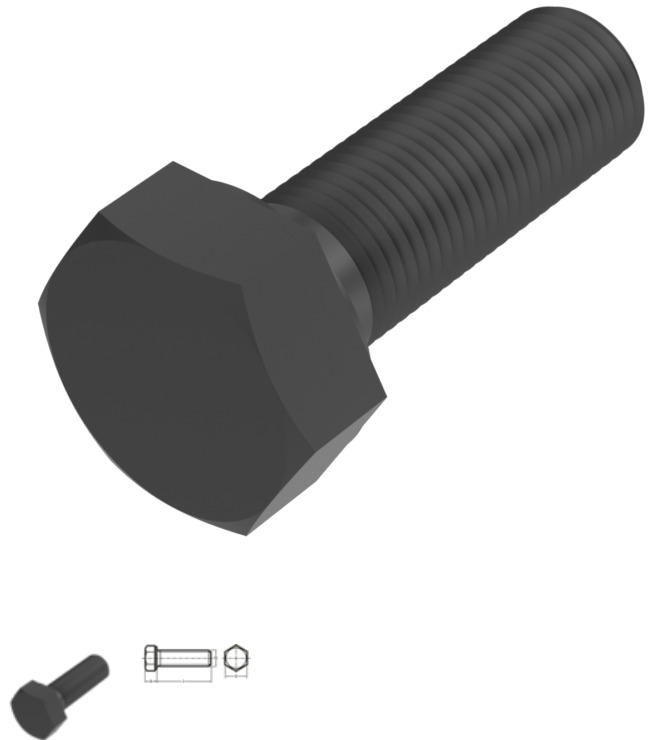
Länge
40 mm

Gewicht in kg
0,124

Material
Stahl

Beschichtung
blank

Durchmesser
18 mm



Produktdetails

Mit metrischem Feingewinde bis annähernd Kopf.

Material	Stahl
Kraftangriff Typ	Außensechskant
Länge	40 mm
Gesamtlänge l	40 mm
Norm	DIN 961
Durchmesser	18 mm
Güte	8.8
Kopfhöhe k	11.5 mm
Kraftangriff s	SW 27
Beschichtung	blank
Durchmesser d	18 mm

Gewindesteigung

1.5 mm

Hinweise

Norm wurde zurückgezogen. DIN ähnlich ISO 8676. Abmessungen M 10, M 12 und M 14 nur in DIN 961 lieferbar.

Artikelvarianten

Durchmesser (mm)	12	14	16	18	20
Länge (mm)					
16	•				
20	•		•		
25	•	•	•		
30	•	•	•	•	•
35	•	•	•	•	•
40	•	•	•	•	•
45	•	•	•	•	•
50	•	•	•	•	•
55	•	•	•	•	•
60	•	•	•	•	•
65					•
70	•	•	•	•	•
80	•		•		•
90		•	•		•
100	•		•		
120			•		