

DIN 961, Sechskantschraube, M 20x1,5x60, 8.8, blank



Artikel-Nr.
1409612060

Gewicht in kg
0,208

Zolltarifnummer
73181588

Material
Stahl

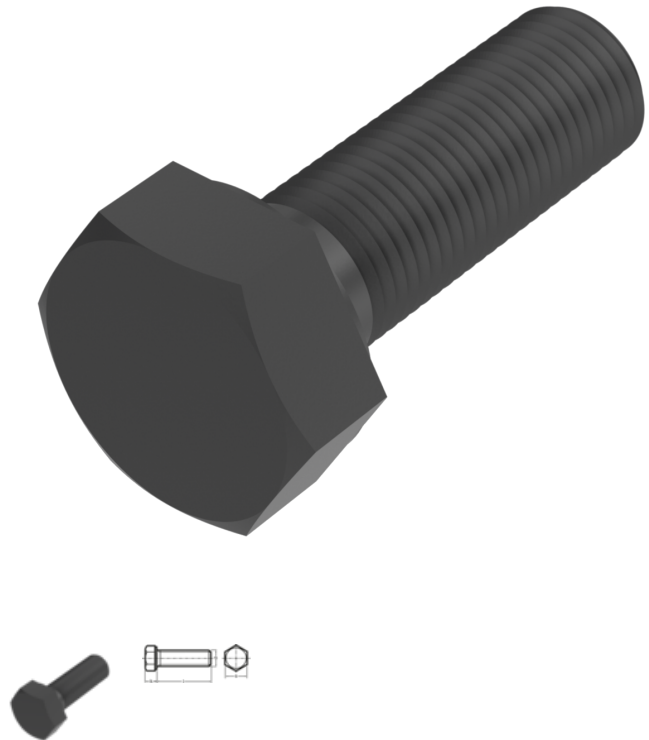
Güte
8.8

Beschichtung
blank

Gewindesteigung
1,5 mm

Durchmesser
20 mm

Länge
60 mm



Produktdetails

Mit metrischem Feingewinde bis annähernd Kopf.

Material	Stahl
Kraftangriff Typ	Außensechskant
Länge	60 mm
Gesamtlänge l	60 mm
Norm	DIN 961
Durchmesser	20 mm
Güte	8.8
Kopfhöhe k	12.5 mm
Kraftangriff s	SW 30
Beschichtung	blank
Durchmesser d	20 mm

Gewindesteigung

1.5 mm

Hinweise

Norm wurde zurückgezogen. DIN ähnlich ISO 8676. Abmessungen M 10, M 12 und M 14 nur in DIN 961 lieferbar.

Artikelvarianten

Durchmesser (mm)	12	14	16	18	20
Länge (mm)					
16	•				
20	•		•		
25	•	•	•		
30	•	•	•	•	•
35	•	•	•	•	•
40	•	•	•	•	•
45	•	•	•	•	•
50	•	•	•	•	•
55	•	•	•	•	•
60	•	•	•	•	•
65					•
70	•	•	•	•	•
80	•		•		•
90		•	•		•
100	•		•		
120			•		