

# DIN 961, Sechskantschraube, M 10x1x40, 10.9, blank



**Artikel-Nr.**  
1509611040

**Gewicht in kg**  
0,034

**Zolltarifnummer**  
73181588

**Material**  
Stahl

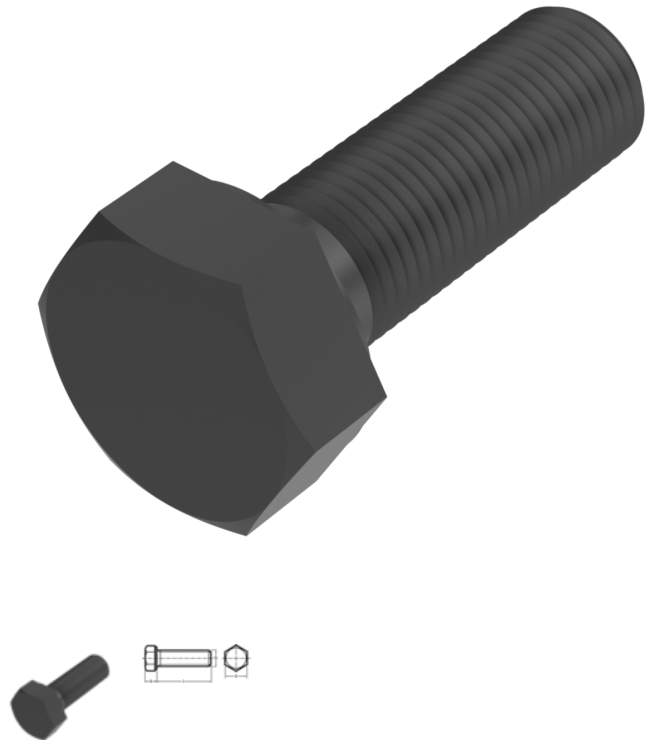
**Güte**  
10.9

**Beschichtung**  
blank

**Gewindesteigung**  
1 mm

**Durchmesser**  
10 mm

**Länge**  
40 mm



## Produktdetails

Mit metrischem Feingewinde bis annähernd Kopf.

Material	Stahl
Kraftangriff Typ	Außensechskant
Länge	40 mm
Gesamtlänge l	40 mm
Norm	DIN 961
Durchmesser	10 mm
Güte	10.9
Kopfhöhe k	6.4 mm
Kraftangriff s	SW 17
Beschichtung	blank
Durchmesser d	10 mm

---

Gewindesteigung 1 mm

---

---

### Hinweise

---

Norm wurde zurückgezogen. DIN ähnlich ISO 8676. Abmessungen M 10, M 12 und M 14 nur in DIN 961 lieferbar.

---

### Artikelvarianten

---

Durchmesser (mm)	8	10
Länge (mm)		
20	•	•
25	•	•
30	•	•
35	•	•
40	•	•
120		•