

DIN 961, Sechskantschraube, M 14x1,5x40, 10.9, blank



Artikel-Nr.
1509611440

Gewicht in kg
0,07

Zolltarifnummer
73181588

Material
Stahl

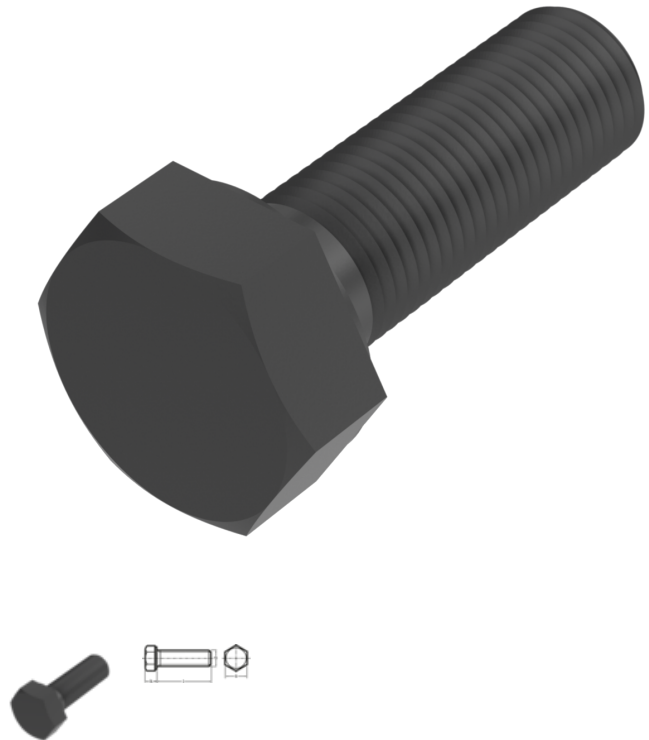
Güte
10.9

Beschichtung
blank

Gewindesteigung
1,5 mm

Durchmesser
14 mm

Länge
40 mm



Produktdetails

Mit metrischem Feingewinde bis annähernd Kopf.

Material	Stahl
Kraftangriff Typ	Außensechskant
Länge	40 mm
Gesamtlänge l	40 mm
Norm	DIN 961
Durchmesser	14 mm
Güte	10.9
Kopfhöhe k	8.8 mm
Kraftangriff s	SW 22
Beschichtung	blank
Durchmesser d	14 mm

Gewindesteigung

1.5 mm

Hinweise

Norm wurde zurückgezogen. DIN ähnlich ISO 8676. Abmessungen M 10, M 12 und M 14 nur in DIN 961 lieferbar.

Artikelvarianten

Durchmesser (mm)	12	14	16	20	27
Länge (mm)					
20	•				
25	•	•			
30	•	•	•		
35	•	•	•		
40	•	•	•	•	•
45	•	•	•	•	
50	•	•	•	•	
55			•	•	
60	•	•	•	•	
70	•		•		
80			•		
90	•		•	•	