

DIN 961, Sechskantschraube, M 14x1,5x50, 10.9, blank



Artikel-Nr.
1509611450

Zolltarifnummer
73181588

Güte
10.9

Gewindesteigung
1,5 mm

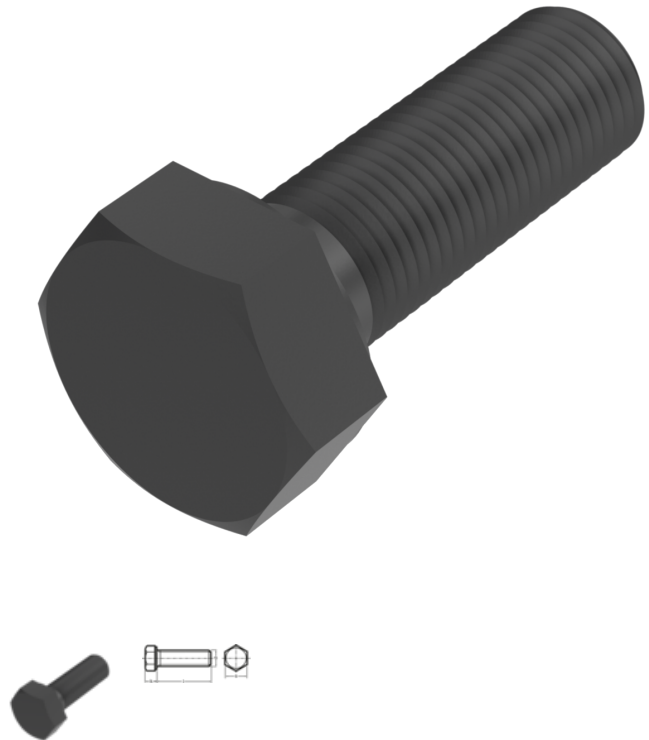
Länge
50 mm

Gewicht in kg
0,08

Material
Stahl

Beschichtung
blank

Durchmesser
14 mm



Produktdetails

Mit metrischem Feingewinde bis annähernd Kopf.

Material	Stahl
Kraftangriff Typ	Außensechskant
Länge	50 mm
Gesamtlänge l	50 mm
Norm	DIN 961
Durchmesser	14 mm
Güte	10.9
Kopfhöhe k	8.8 mm
Kraftangriff s	SW 22
Beschichtung	blank
Durchmesser d	14 mm

Gewindesteigung

1.5 mm

Hinweise

Norm wurde zurückgezogen. DIN ähnlich ISO 8676. Abmessungen M 10, M 12 und M 14 nur in DIN 961 lieferbar.

Artikelvarianten

Durchmesser (mm)	12	14	16	20	27
Länge (mm)					
20	•				
25	•	•			
30	•	•	•		
35	•	•	•		
40	•	•	•	•	•
45	•	•	•	•	
50	•	•	•	•	
55			•	•	
60	•	•	•	•	
70	•		•		
80			•		
90	•		•	•	