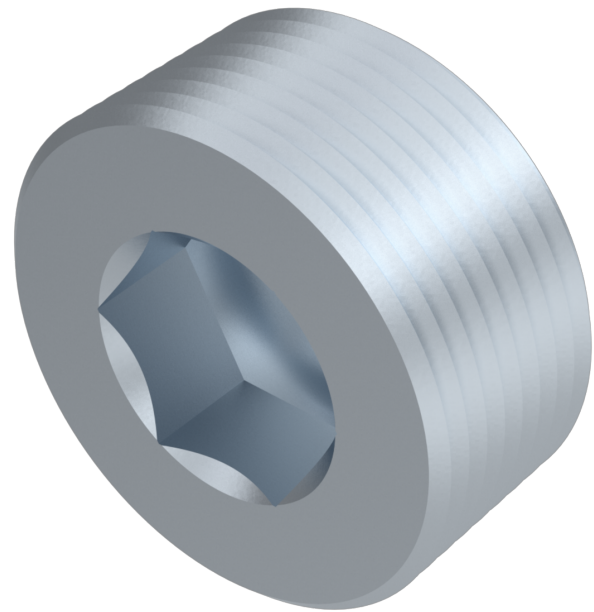


DIN 906, Verschlusschraube mit Whitworth Rohrgewinde, R 3/4", ST, verzinkt, standard, 5 µm, Zn5/An/T0



Artikel-Nr.
23090634

Gewicht in kg
0,04

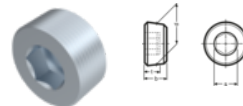
Zolltarifnummer
73269098

Material
Stahl

Güte
ST

Beschichtung
verzinkt, standard, 5 µm,
Zn5/An/T0

Durchmesser Zoll
3/4"



Produktdetails

Mit Whitworth Rohrgewinde und Innensechskant.

Gewindelänge b	12 mm
Material	Stahl
Tiefe t	6 mm
Kraftangriff Typ	Innensechskant
Norm	DIN 906
Güte	ST
Kraftangriff s	ISK 12
Beschichtung	verzinkt, standard, 5 µm, Zn5/An/T0
Durchmesser Zoll	3/4"

Artikelvarianten

Beschichtung	Geomet 500 A	blank	verzinkt, dickschicht, 5 µm, Zn5/Cn/T2 µ0,12 - 0,18	verzinkt, gelb, 5 µm, A2L	verzinkt, standard, 5 µm, Zn5/An/T0
Durchmesser Zoll					
1 1/2"		•			•
1 1/4"		•			
1"		•			•
1/2"		•	•		•
1/4"		•	•	•	•
1/8"		•	•		•
2"		•			
3/4"		•	•		•
3/8"	•	•	•	•	•