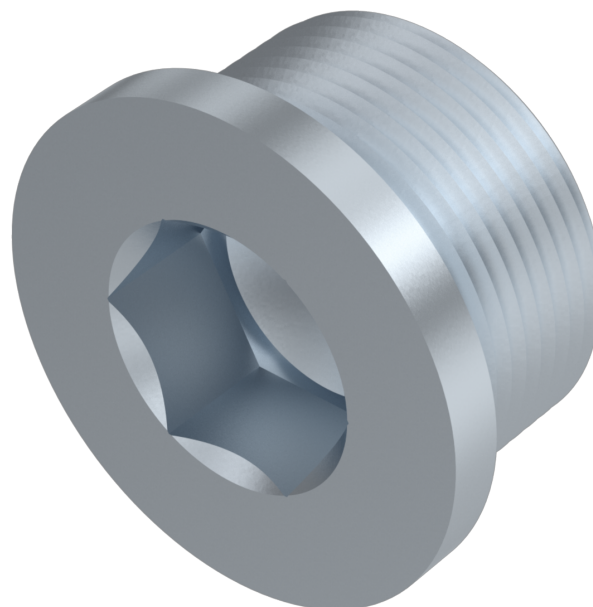


# DIN 908, Verschlusschraube mit metr. Feingewinde, M 22x1,5, ST, verzinkt, standard, 5 µm, Zn5/An/T0



**Artikel-Nr.**  
2309082215

**Gewicht in kg**  
0,048

**Zolltarifnummer**  
73269098

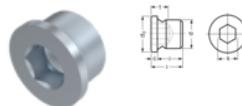
**Material**  
Stahl

**Güte**  
ST

**Beschichtung**  
verzinkt, standard, 5 µm,  
Zn5/An/T0

**Durchmesser**  
22 mm

**Gewindesteigung**  
1,5 mm



## Produktdetails

Mit metrischem Feingewinde, Bund und Innensechskant.

Größe Kraftangriff	ISK 10
Material	Stahl
Kraftangriff Typ	Innensechskant
Gesamtlänge l	18 mm
Norm	DIN 908
Durchmesser	22 mm
Güte	ST
Kopfhöhe k	4 mm
Kraftangriff s	ISK 10
Beschichtung	verzinkt, standard, 5 µm, Zn5/An/T0

Kopfdurchmesser dk 27 mm

Gewindesteigung 1.5 mm

## Artikelvarianten

Durchmesser (mm)	10	12	14	16	18	20	22	24	26	27	30	33	39	48	52	60
Gewindesteigung (mm)																
1	•															
1,5		•	•	•	•	•	•	•	•		•			•	•	
2										•	•	•	•			•
2,5						•										