

# ISO 4762 / DIN 912, Zylinderschraube, M 5x75, 8.8, verzinkt, standard, 5 µm, Zn5/An/T0



**Artikel-Nr.**  
240912575

**Gewicht in kg**  
0,012

**Zolltarifnummer**  
73181568

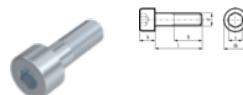
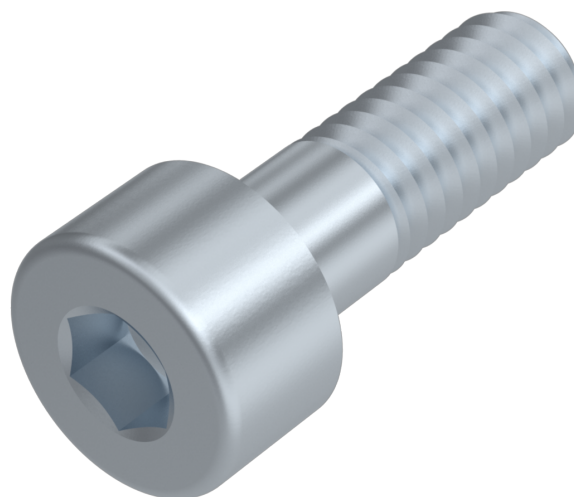
**Material**  
Stahl

**Güte**  
8.8

**Beschichtung**  
verzinkt, standard, 5 µm,  
Zn5/An/T0

**Durchmesser**  
5 mm

**Länge**  
75 mm



## Produktdetails

DIN 912 wurde zurückgezogen und ist austauschbar mit ISO 4762.

Material	Stahl
Tiefe t	2.5 mm
Gesamtlänge l	75 mm
Länge	75 mm
Norm	ISO 4762
Durchmesser	5 mm
Kopfhöhe k	5 mm
Beschichtung	verzinkt, standard, 5 µm, Zn5/An/T0
Kopfdurchmesser dk	8.5 mm
Gewindelänge b	22 mm

Kraftangriff Typ	Innensechskant
Güte	8.8
Kraftangriff s	ISK 4
Durchmesser d	5 mm

## Hinweise

Norm wurde zurückgezogen. DIN ähnlich ISO 4762.

## Artikelvarianten

Durchmesser (mm)	2,5	3	4	5	6	8	10	12	14	16	18	20	22	24	27	30	36	42	48
Länge (mm)																			
4		•																	
5	•	•	•																
6		•	•	•	•														
8	•	•	•	•	•	•													
10	•	•	•	•	•	•	•												
12		•	•	•	•	•	•												
14		•	•	•	•	•	•	•											
16		•	•	•	•	•	•	•	•										
18		•	•	•	•	•	•	•											
20		•	•	•	•	•	•	•	•	•									
22		•	•	•	•	•	•	•											
25		•	•	•	•	•	•	•	•	•									
28					•		•	•											
30		•	•	•	•	•	•	•	•	•		•							
32				•															
35		•	•	•	•	•	•	•	•	•		•							
40		•	•	•	•	•	•	•	•	•	•	•		•		•			
45		•	•	•	•	•	•	•	•	•	•	•		•					
50		•	•	•	•	•	•	•	•	•		•		•					
55		•	•	•	•	•	•	•	•	•		•		•					
60		•	•	•	•	•	•	•	•	•		•		•	•	•			
65			•	•	•	•	•	•	•	•		•	•	•	•	•			
70			•	•	•	•	•	•	•	•	•	•	•	•	•	•			
75			•	•	•	•	•	•	•	•		•		•	•	•			
80			•	•	•	•	•	•	•	•		•		•	•	•			
85			•	•	•	•	•	•	•	•		•		•					
90			•	•	•	•	•	•	•	•	•	•		•	•	•			
95			•		•	•	•	•	•	•									
100			•	•	•	•	•	•	•	•		•		•	•	•	•		
105						•		•											
110			•	•	•	•	•	•	•	•	•	•		•	•	•	•	•	
115					•			•											
116					•														
120			•	•	•	•	•	•	•	•		•		•	•	•			
125							•												
130				•	•	•	•	•		•		•		•		•			

Durchmesser (mm)	2,5	3	4	5	6	8	10	12	14	16	18	20	22	24	27	30	36	42	48
Länge (mm)																			
135				•	•	•													
140				•	•	•	•	•	•	•		•		•	•	•			
145						•	•												
150				•	•	•	•	•		•		•		•		•			•
155							•												
160				•	•	•	•	•	•	•		•		•		•	•	•	
170				•	•	•	•	•		•		•		•					
180				•	•	•	•	•	•	•		•		•	•	•	•		
185					•														
190					•		•			•		•		•					
200				•	•	•	•	•	•	•		•		•	•	•	•		
210						•		•		•		•							
220					•	•	•	•		•		•		•					
230							•			•				•		•			
240						•	•	•		•		•		•			•		
250						•						•							
260						•	•	•		•		•				•	•		
280						•	•	•		•		•		•					
290							•	•											
300						•	•	•		•		•		•	•				
350												•							
400																	•		