

# SHR & MU, ISO 4017 & 4032, EN15048, M 16x65, 8.8, Zn5/An/T0, WAZ 3.1



**Artikel-Nr.**  
240933150481665

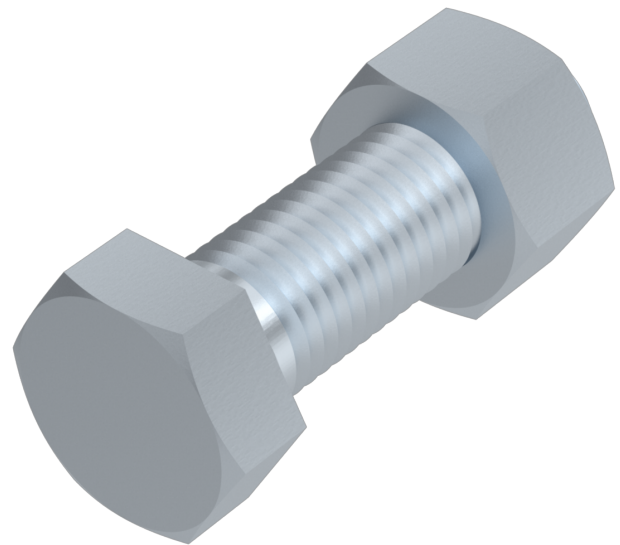
**Zolltarifnummer**  
73181588

**Durchmesser**  
16 mm

**Gewicht in kg**  
0,123

**Beschichtung**  
verzinkt, standard, 5 µm,  
Zn5/An/T0

**Länge**  
65 mm



## Produktdetails

Garnitur nach EN 15048, Schraube und Mutter mit SB-Stempelung.

Material	Stahl
Kraftangriff Typ	Außensechskant
Länge	65 mm
Gesamtlänge l	65 mm
Norm	ISO 4017
Durchmesser	16 mm
Güte	8.8
Kraftangriff s	SW 24
Kopfhöhe k	10 mm
Beschichtung	verzinkt, standard, 5 µm, Zn5/An/T0

Durchmesser d

16 mm

## Bauaufsichtlich zugelassen

Nach EN 15048 Garnituren für nicht vorgespannte Schraubverbindungen im Metallbau

## Eigenschaften

Der Typ „SB“ umfasst in Verbindung mit der Festigkeitsklasse der Schraube die bei der konstruktiven Auslegung der Garnitur für Schraubverbindungen im Metallbau vorausgesetzte Axialkraft.

Die Geometrie des Schraubenkopfs ist für die Fähigkeit der Garnitur für Schraubverbindungen entscheidend, einer Zugbeanspruchung standzuhalten.

Der Schaftquerschnitt der Schraube ist für die Fähigkeit der Garnitur für Schraubverbindungen entscheidend, einer Scherbeanspruchung standzuhalten.

## Lieferumfang

Garnitur bestehend aus:

ISO 4017 Sechskantschraube mit Gewinde bis Kopf

ISO 4032 Sechskantmutter

## Hinweise

Nicht vorgespannte Garnituren für Schraubverbindungen nach EN 15048. Schraube und Mutter mit SB-Stempelung (Structural Bolt), für Bauaufsichtliche Zulassung. Schrauben und Muttern einer Verbindung müssen von einem Hersteller stammen.

Falls Scheiben für die Anwendung von Garnituren für nicht vorgespannte Schraubverbindungen im Metallbau festgelegt werden, ist eine Kennzeichnung der Unterlegscheiben nicht erforderlich.

## Anwendung

Garnituren für nicht vorgespannte Schraubenverbindungen für den Stahl- und Metallbau bei Scher- und/oder Zugbeanspruchung.

## Artikelvarianten

Durchmesser (mm)	10	12	16	20
Länge (mm)				
16	•			
20	•	•		
25	•	•	•	
30	•	•	•	•
35	•	•	•	•
40	•	•	•	•
45	•	•	•	•
50	•	•	•	•
55	•	•	•	•
60	•	•	•	•
65	•	•	•	•

Durchmesser (mm)	10	12	16	20
Länge (mm)				
70	•	•	•	•
80	•	•	•	•
90	•	•	•	•
100	•	•	•	•
110			•	•
120			•	•