

# ISO 4014, Sechskantschraube, M 10x130, 8.8, verzinkt, standard, 5 µm, Zn5/An/T0



**Artikel-Nr.**  
24401410130

**Zolltarifnummer**  
73181588

**Güte**  
8.8

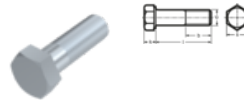
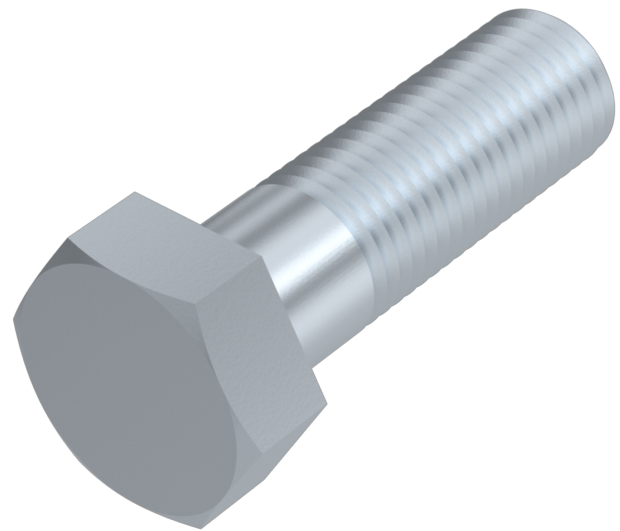
**Durchmesser**  
10 mm

**Gewicht in kg**  
0,09

**Material**  
Stahl

**Beschichtung**  
verzinkt, standard, 5 µm,  
Zn5/An/T0

**Länge**  
130 mm



## Produktdetails

Gewindelänge b	32 mm
Material	Stahl
Kraftangriff Typ	Außensechskant
Länge	130 mm
Gesamtlänge l	130 mm
Norm	ISO 4014
Durchmesser	10 mm
Güte	8.8
Kopfhöhe k	7 mm
Kraftangriff s	SW 16
Beschichtung	verzinkt, standard, 5 µm, Zn5/An/T0

Durchmesser d 10 mm

## Hinweise

Ersatz für DIN 931. Geänderte SW bei DIN. Artikel wird nach ISO geliefert. Weitere Abmessungen siehe DIN 931.

## Artikelvarianten

Durchmesser (mm)	10	12	14	20
Länge (mm)				
40	•			
45	•	•		
50	•	•	•	
55	•	•		
60	•	•	•	
65	•	•		
70	•	•	•	
75	•	•		
80	•	•	•	
85	•			
90	•	•	•	
100	•	•		
110	•	•		
120	•	•	•	
130	•	•		
140	•	•		
150		•		
160		•	•	
170		•		
180	•	•		
200	•	•		
210	•			
220	•			
250	•			
320		•		•
400				•