

ISO 4014, Sechskantschraube, M 14x70, 8.8, verzinkt, standard, 5 µm, Zn5/An/T0



Artikel-Nr.
2440141470

Zolltarifnummer
73181588

Güte
8.8

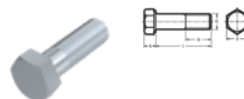
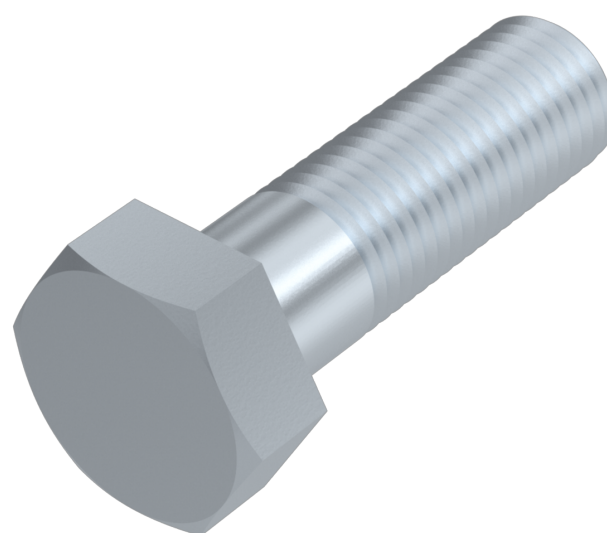
Durchmesser
14 mm

Gewicht in kg
0,106

Material
Stahl

Beschichtung
verzinkt, standard, 5 µm,
Zn5/An/T0

Länge
70 mm



Produktdetails

Gewindelänge b	34 mm
Material	Stahl
Kraftangriff Typ	Außensechskant
Länge	70 mm
Gesamtlänge l	70 mm
Norm	ISO 4014
Durchmesser	14 mm
Güte	8.8
Kopfhöhe k	9 mm
Kraftangriff s	SW 21
Beschichtung	verzinkt, standard, 5 µm, Zn5/An/T0

Durchmesser d 14 mm

Hinweise

Ersatz für DIN 931. Geänderte SW bei DIN. Artikel wird nach ISO geliefert. Weitere Abmessungen siehe DIN 931.

Artikelvarianten

Durchmesser (mm)	10	12	14	20
Länge (mm)				
40	•			
45	•	•		
50	•	•	•	
55	•	•		
60	•	•	•	
65	•	•		
70	•	•	•	
75	•	•		
80	•	•	•	
85	•			
90	•	•	•	
100	•	•		
110	•	•		
120	•	•	•	
130	•	•		
140	•	•		
150		•		
160		•	•	
170		•		
180	•	•		
200	•	•		
210	•			
220	•			
250	•			
320		•		•
400				•