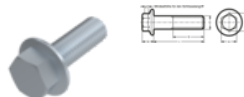
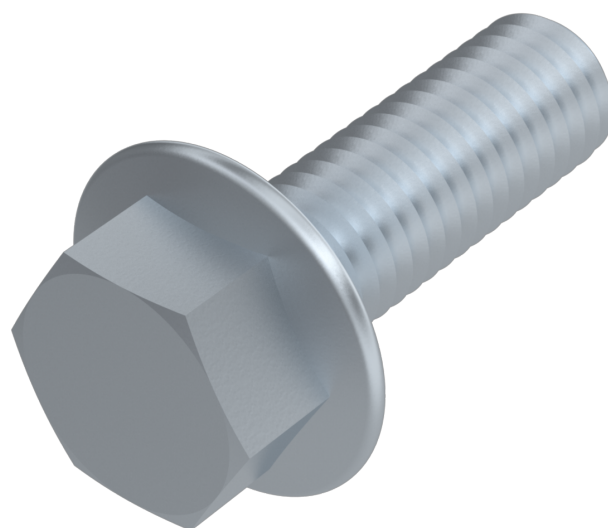


DIN 6921, Sechskantschraube, M 6x20, 8.8, verzinkt, standard, 5 µm, Zn5/An/T0



Artikel-Nr.
246921620

Gewicht in kg
0,006

Zolltarifnummer
73181588

Material
Stahl

Güte
8.8

Beschichtung
verzinkt, standard, 5 µm,
Zn5/An/T0

Kraftangriff Typ
Außensechskant

Durchmesser
6 mm

Länge
20 mm

Produktdetails

Mit Flansch.

| | |
|------------------------|-------------------------------------|
| Material | Stahl |
| Gesamtlänge l | 20 mm |
| Länge | 20 mm |
| Mindesthöhe Angriff km | 6.6 mm |
| Norm | DIN 6921 |
| Durchmesser | 6 mm |
| Kopfhöhe k | 2.5 mm |
| Beschichtung | verzinkt, standard, 5 µm, Zn5/An/T0 |
| Gewindelänge b | 18 mm |
| Kraftangriff Typ | Außensechskant |

| | |
|----------------|-------|
| Güte | 8.8 |
| Kraftangriff s | SW 10 |
| Durchmesser d | 6 mm |

Hinweise

Norm wurde zurückgezogen. DIN entspricht EN 1665.

Artikelvarianten

| Durchmesser (mm) | 5 | 6 | 8 | 10 | 12 | 16 | 20 |
|------------------|---|---|---|----|----|----|----|
| Länge (mm) | | | | | | | |
| 10 | • | • | | | | | |
| 12 | • | • | • | | | | |
| 16 | • | • | • | • | | | |
| 18 | • | | | | | | |
| 20 | • | • | • | • | | | |
| 23 | | • | | | | | |
| 25 | • | • | • | • | | • | |
| 30 | • | • | • | • | • | • | |
| 35 | | • | • | • | • | • | |
| 40 | | • | • | • | • | • | |
| 45 | | • | • | • | • | • | |
| 50 | | • | • | • | • | • | • |
| 55 | | | • | • | | | |
| 60 | | | • | • | • | • | |
| 65 | | • | | • | | | |
| 70 | | | | • | | | • |
| 80 | | | | | • | • | • |
| 85 | | | • | | | | |