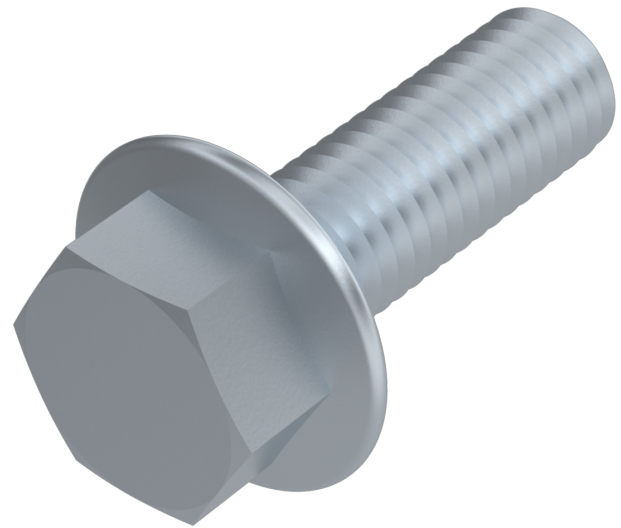


ähnl. DIN 6921, Sechskantschraube mit Flansch und Sperrverzahnung, M 12x40, 8.8, verzinkt, standard, 5 µm, Zn5/An/T0



Artikel-Nr.
24692171240

Gewicht in kg
0,045

Zolltarifnummer
73181588

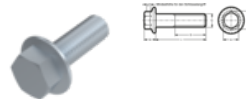
Material
Stahl

Güte
8.8

Beschichtung
verzinkt, standard, 5 µm,
Zn5/An/T0

Durchmesser
12 mm

Länge
40 mm



Produktdetails

Material	Stahl
Kraftangriff Typ	Außensechskant
Länge	40 mm
Gesamtlänge l	40 mm
Norm	DIN 6921
Durchmesser	12 mm
Güte	8.8
Kraftangriff s	SW 16
Beschichtung	verzinkt, standard, 5 µm, Zn5/An/T0
Durchmesser d	12 mm

Artikelvarianten

Durchmesser (mm)	4	5	6	8	10	12
Länge (mm)						
8		•	•			
10	•	•	•			
12	•	•	•	•		
14		•				
16		•	•	•	•	
18			•			
20	•	•	•	•	•	•
25		•	•	•	•	•
30			•	•	•	•
35				•	•	•
40				•	•	•
45					•	•
50					•	•
55				•		
60					•	•
70				•		
85				•		