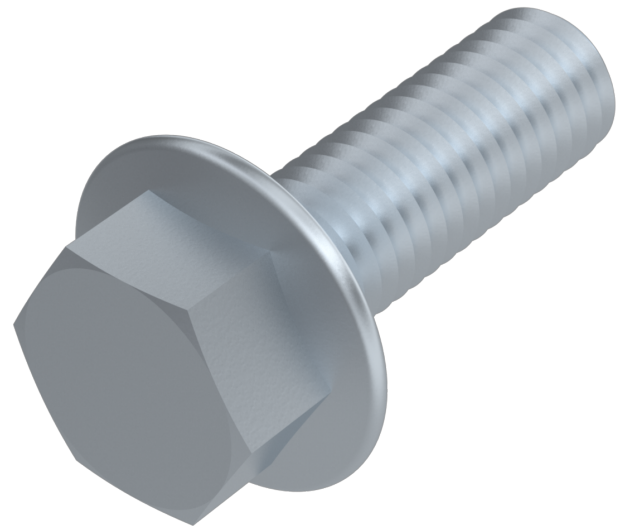


# ähnl. DIN 6921, Sechskantschraube mit Flansch und Sperrverzahnung, M 6x12, 8.8, verzinkt, standard, 5 µm, Zn5/An/T0



**Artikel-Nr.**  
2469217612

**Gewicht in kg**  
0,004

**Zolltarifnummer**  
73181588

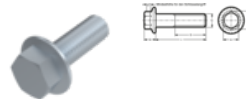
**Material**  
Stahl

**Güte**  
8.8

**Beschichtung**  
verzinkt, standard, 5 µm,  
Zn5/An/T0

**Durchmesser**  
6 mm

**Länge**  
12 mm



## Produktdetails

Material	Stahl
Kraftangriff Typ	Außensechskant
Länge	12 mm
Gesamtlänge l	12 mm
Norm	DIN 6921
Durchmesser	6 mm
Güte	8.8
Kraftangriff s	SW 10
Beschichtung	verzinkt, standard, 5 µm, Zn5/An/T0
Durchmesser d	6 mm

## Artikelvarianten

Durchmesser (mm)	4	5	6	8	10	12
Länge (mm)						
8		•	•			
10	•	•	•			
12	•	•	•	•		
14		•				
16		•	•	•	•	
18			•			
20	•	•	•	•	•	•
25		•	•	•	•	•
30			•	•	•	•
35				•	•	•
40				•	•	•
45					•	•
50					•	•
55				•		
60					•	•
70				•		
85				•		