

DIN 6921, Sechskantschraube, M 8x20, 8.8, verzinkt, standard, 5 µm, Zn5/An/T0



Artikel-Nr.
246921820

Zolltarifnummer
73181588

Güte
8.8

Kraftangriff Typ
Außensechskant

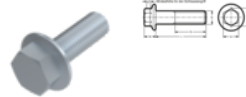
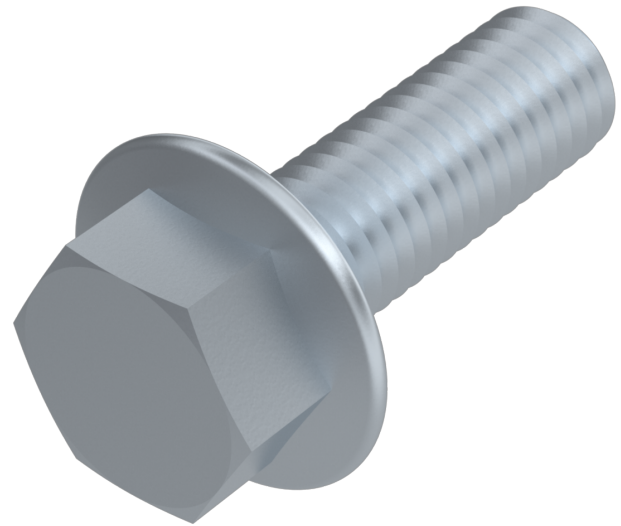
Länge
20 mm

Gewicht in kg
0,013

Material
Stahl

Beschichtung
verzinkt, standard, 5 µm,
Zn5/An/T0

Durchmesser
8 mm



Produktdetails

Mit Flansch.

Material	Stahl
Gesamtlänge l	20 mm
Länge	20 mm
Mindesthöhe Angriff km	8.1 mm
Norm	DIN 6921
Durchmesser	8 mm
Kopfhöhe k	3.2 mm
Beschichtung	verzinkt, standard, 5 µm, Zn5/An/T0
Gewindelänge b	20 mm
Kraftangriff Typ	Außensechskant

Güte	8.8
Kraftangriff s	SW 13
Durchmesser d	8 mm

Hinweise

Norm wurde zurückgezogen. DIN entspricht EN 1665.

Artikelvarianten

Durchmesser (mm)	5	6	8	10	12	16	20
Länge (mm)							
10	•	•					
12	•	•	•				
16	•	•	•	•			
18	•						
20	•	•	•	•			
23		•					
25	•	•	•	•		•	
30	•	•	•	•	•	•	
35		•	•	•	•	•	
40		•	•	•	•	•	
45		•	•	•	•	•	
50		•	•	•	•	•	•
55			•	•			
60			•	•	•	•	
65		•		•			
70				•			•
80					•	•	•
85			•				