

# DIN 6921, Sechskantschraube, M 8x25, 8.8, verzinkt, standard, 5 µm, Zn5/An/T0



**Artikel-Nr.**  
246921825

**Zolltarifnummer**  
73181588

**Güte**  
8.8

**Kraftangriff Typ**  
Außensechskant

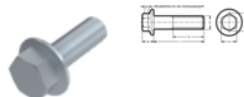
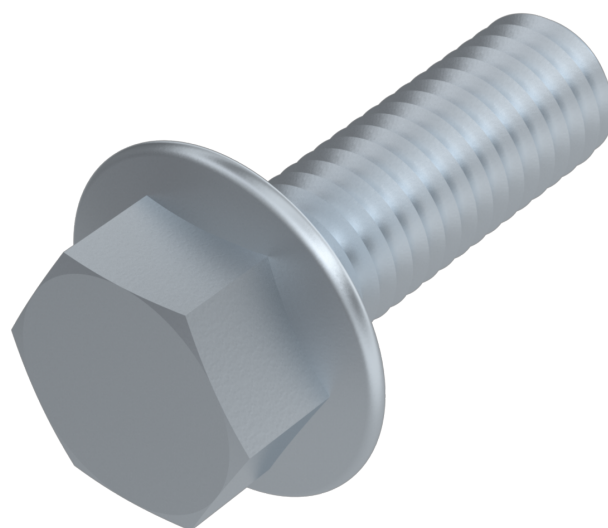
**Länge**  
25 mm

**Gewicht in kg**  
0,015

**Material**  
Stahl

**Beschichtung**  
verzinkt, standard, 5 µm,  
Zn5/An/T0

**Durchmesser**  
8 mm



## Produktdetails

Mit Flansch.

Material	Stahl
Gesamtlänge l	25 mm
Länge	25 mm
Mindesthöhe Angriff km	8.1 mm
Norm	DIN 6921
Durchmesser	8 mm
Kopfhöhe k	3.2 mm
Beschichtung	verzinkt, standard, 5 µm, Zn5/An/T0
Gewindelänge b	22 mm
Kraftangriff Typ	Außensechskant

Güte	8.8
Kraftangriff s	SW 13
Durchmesser d	8 mm

## Hinweise

Norm wurde zurückgezogen. DIN entspricht EN 1665.

## Artikelvarianten

Durchmesser (mm)	5	6	8	10	12	16	20
Länge (mm)							
10	•	•					
12	•	•	•				
16	•	•	•	•			
18	•						
20	•	•	•	•			
23		•					
25	•	•	•	•		•	
30	•	•	•	•	•	•	
35		•	•	•	•	•	
40		•	•	•	•	•	
45		•	•	•	•	•	
50		•	•	•	•	•	•
55			•	•			
60			•	•	•	•	
65		•		•			
70				•			•
80					•	•	•
85			•				