

Garnitur nach EN 15048, ISO 4014 & 4032, Sechskantschraube und Mutter, M 24x110, 8.8, feuerverzinkt, tZn, ISO-passend



Artikel-Nr.
2509311504824110

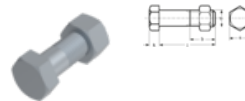
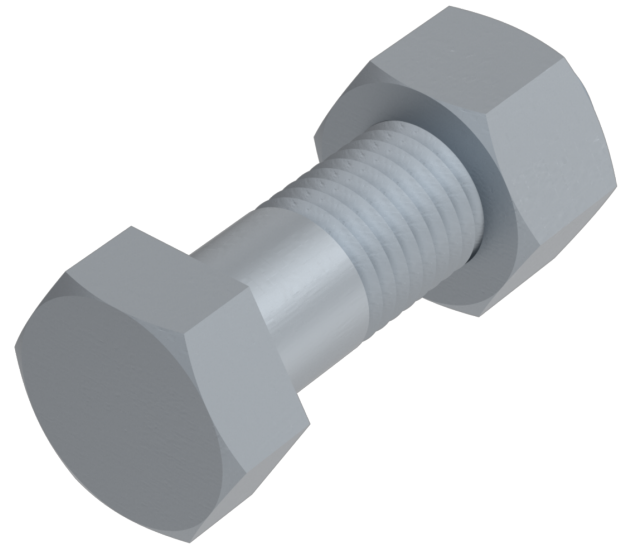
Zolltarifnummer
73181588

Durchmesser
24 mm

Gewicht in kg
0,453

Beschichtung
feuerverzinkt, tZn, ISO-passend

Länge
110 mm



Produktdetails

Garnitur nach EN 15048, ISO 4014 & 4032, Sechskantschraube und Mutter SB Gestempelt

Gewindelänge b 54 mm

Material Stahl

Kraftangriff Typ Außensechskant

Länge 110 mm

Gesamtlänge l 110 mm

Norm ISO 4014

Durchmesser 24 mm

Güte 8.8

Kraftangriff s SW 36

Kopfhöhe k	15 mm
Beschichtung	feuerverzinkt, tZn, ISO-passend
Durchmesser d	24 mm

Bauaufsichtlich zugelassen

Nach EN 15048 Garnituren für nicht vorgespannte Schraubverbindungen im Metallbau

Eigenschaften

Der Typ „SB“ umfasst in Verbindung mit der Festigkeitsklasse der Schraube die bei der konstruktiven Auslegung der Garnitur für Schraubverbindungen im Metallbau vorausgesetzte Axialkraft.

Die Geometrie des Schraubenkopfs ist für die Fähigkeit der Garnitur für Schraubverbindungen entscheidend, einer Zugbeanspruchung standzuhalten.

Der Schaftquerschnitt der Schraube ist für die Fähigkeit der Garnitur für Schraubverbindungen entscheidend, einer Scherbeanspruchung standzuhalten.

Lieferumfang

Garnitur bestehend aus:

ISO 4014 Sechskantschrauben mit Schaft

ISO 4032 Sechskantmutter

Hinweise

Garnitur nach EN 15048. Schraube und Mutter mit SB-Stempelung (Structural Bolt).

Anwendung

Garnituren für nicht vorgespannte Schraubenverbindungen für den Stahl- und Metallbau bei Scher- und/oder Zugbeanspruchung.

Artikelvarianten

Durchmesser (mm)	10	12	16	20	24
Länge (mm)					
45	•	•			
50	•	•			
55	•	•	•		
60	•	•	•		
65	•	•	•	•	
70	•	•	•	•	
75	•	•	•	•	•
80	•	•	•	•	•
90	•	•	•	•	•
100	•	•	•	•	•
110	•	•	•	•	•

Durchmesser (mm)	10	12	16	20	24
Länge (mm)					
120	•	•	•	•	•
130		•	•	•	•
140		•	•	•	•
150		•	•	•	•
160		•	•	•	•
170		•			
180		•	•	•	•
200		•	•	•	•