

DIN 960, Sechskantschraube mit Schaft, M 16x1,5x120, 10.9, verzinkt, standard, 5 µm, Zn5/An/T0



Artikel-Nr.
25096016120

Zolltarifnummer
73181588

Beschichtung
verzinkt, standard, 5 µm,
Zn5/An/T0

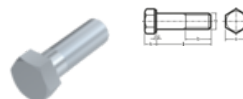
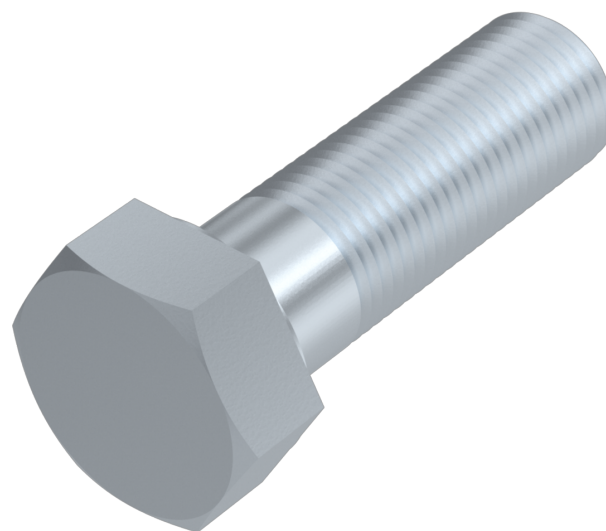
Durchmesser
16 mm

Gewicht in kg
0,233

Güte
10.9

Gewindesteigung
1,5 mm

Länge
120 mm



Produktdetails

Mit metrischem Feingewinde.

Material	Stahl
Gesamtlänge l	120 mm
Länge	120 mm
Norm	DIN 960
Durchmesser	16 mm
Kopfhöhe k	10 mm
Beschichtung	verzinkt, standard, 5 µm, Zn5/An/T0
Gewindesteigung	1.5 mm
Gewindelänge b	38 mm
Kraftangriff Typ	Außensechskant

Güte	10.9
Kraftangriff s	SW 24
Durchmesser d	16 mm

Hinweise

Norm wurde zurückgezogen. DIN ähnlich ISO 8765. Diverse Abmessungen mit verzinkter Oberfläche werden suggestiv auf Zinklamellenbeschichtung umgestellt. Achtung: Gefahr der Wasserstoffversprödung gemäß ISO 4042. Bei Rückfragen kontaktieren Sie uns bitte unter: engineering@keller-kalmbach.com

Artikelvarianten

Durchmesser (mm)	12	14	16	20
Länge (mm)				
40	•	•		
45	•	•		
50	•	•	•	
60	•	•	•	
70	•	•	•	•
75		•		
80		•	•	•
90			•	•
100			•	•
110			•	•
120			•	•
130			•	
140			•	
150			•	
160			•	