

DIN 961, Sechskantschraube, M 12x1,5x40, 10.9, verzinkt, standard, 5 µm, Zn5/An/T0



Artikel-Nr.
2509611240

Zolltarifnummer
73181588

Güte
10.9

Gewindesteigung
1,5 mm

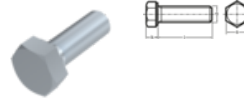
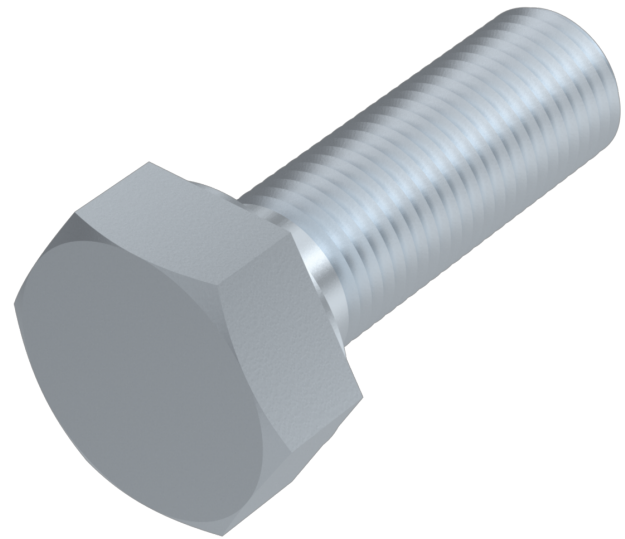
Länge
40 mm

Gewicht in kg
0,048

Material
Stahl

Beschichtung
verzinkt, standard, 5 µm,
Zn5/An/T0

Durchmesser
12 mm



Produktdetails

Mit metrischem Feingewinde bis annähernd Kopf.

| | |
|------------------|-------------------------------------|
| Material | Stahl |
| Kraftangriff Typ | Außensechskant |
| Länge | 40 mm |
| Gesamtlänge l | 40 mm |
| Norm | DIN 961 |
| Durchmesser | 12 mm |
| Güte | 10.9 |
| Kopfhöhe k | 7.5 mm |
| Kraftangriff s | SW 19 |
| Beschichtung | verzinkt, standard, 5 µm, Zn5/An/T0 |

| | |
|-----------------|--------|
| Durchmesser d | 12 mm |
| Gewindesteigung | 1.5 mm |

Hinweise

Norm wurde zurückgezogen. DIN ähnlich ISO 8676. Diverse Abmessungen mit verzinkter Oberfläche werden suggestiv auf Zinklamellenbeschichtung umgestellt. Achtung: Gefahr der Wasserstoffversprödung gemäß ISO 4042. Bei Rückfragen kontaktieren Sie uns bitte unter: engineering@keller-kalmbach.com

Artikelvarianten

| Durchmesser (mm) | 12 | 14 | 16 | 18 | 20 |
|-------------------|----|----|----|----|----|
| Länge (mm) | | | | | |
| 25 | • | • | | | |
| 30 | • | • | • | | • |
| 35 | • | • | • | | |
| 40 | • | • | • | | • |
| 45 | • | • | • | | • |
| 50 | • | • | • | • | • |
| 55 | | | • | | • |
| 60 | • | | • | • | • |
| 70 | | | | • | |
| 80 | • | | | • | |
| 90 | | • | | | |
| 100 | • | | | | |
| 160 | | | | | • |