

# DIN 961, Sechskantschraube, M 20x1,5x45, 10.9, verzinkt, standard, 5 µm, Zn5/An/T0



**Artikel-Nr.**  
2509612045

**Zolltarifnummer**  
73181588

**Güte**  
10.9

**Gewindesteigung**  
1,5 mm

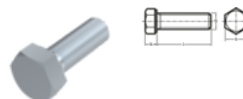
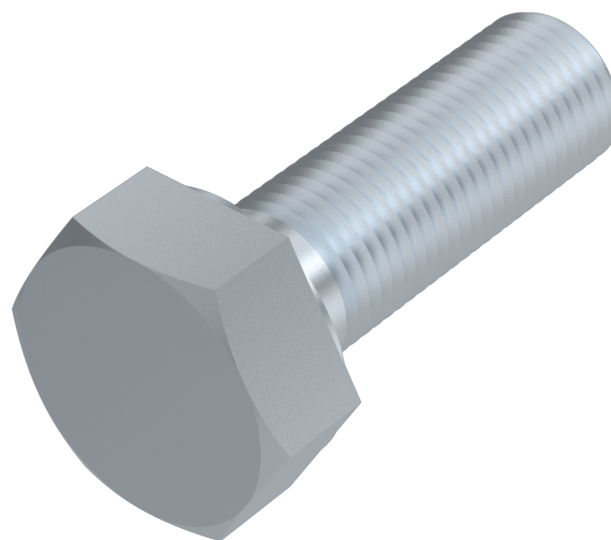
**Länge**  
45 mm

**Gewicht in kg**  
0,174

**Material**  
Stahl

**Beschichtung**  
verzinkt, standard, 5 µm,  
Zn5/An/T0

**Durchmesser**  
20 mm



## Produktdetails

Mit metrischem Feingewinde bis annähernd Kopf.

Material	Stahl
Kraftangriff Typ	Außensechskant
Länge	45 mm
Gesamtlänge l	45 mm
Norm	DIN 961
Durchmesser	20 mm
Güte	10.9
Kopfhöhe k	12.5 mm
Kraftangriff s	SW 30
Beschichtung	verzinkt, standard, 5 µm, Zn5/An/T0

Durchmesser d	20 mm
Gewindesteigung	1.5 mm

## Hinweise

Norm wurde zurückgezogen. DIN ähnlich ISO 8676. Diverse Abmessungen mit verzinkter Oberfläche werden suggestiv auf Zinklamellenbeschichtung umgestellt. Achtung: Gefahr der Wasserstoffversprödung gemäß ISO 4042. Bei Rückfragen kontaktieren Sie uns bitte unter: [engineering@keller-kalmbach.com](mailto:engineering@keller-kalmbach.com)

## Artikelvarianten

Durchmesser (mm)	12	14	16	18	20
<b>Länge (mm)</b>					
25	•	•			
30	•	•	•		•
35	•	•	•		
40	•	•	•		•
45	•	•	•		•
50	•	•	•	•	•
55			•		•
60	•		•	•	•
70				•	
80	•			•	
90		•			
100	•				
160					•