

DIN 961, Sechskantschraube, M 20x1,5x50, 10.9, verzinkt, standard, 5 µm, Zn5/An/T0



Artikel-Nr.
2509612050

Zolltarifnummer
73181588

Güte
10.9

Gewindesteigung
1,5 mm

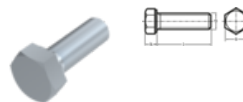
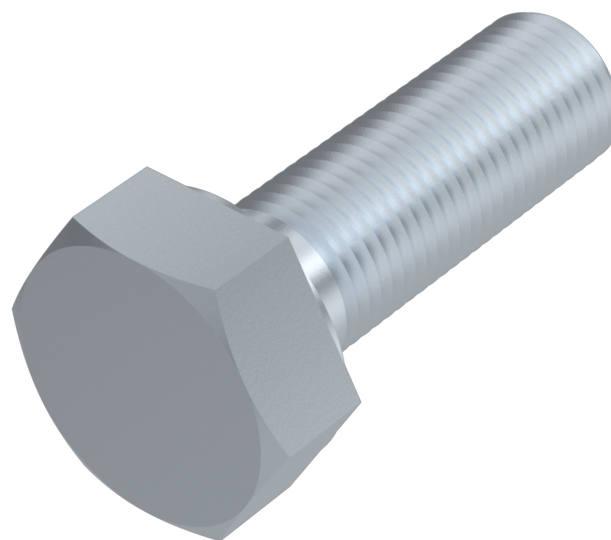
Länge
50 mm

Gewicht in kg
0,186

Material
Stahl

Beschichtung
verzinkt, standard, 5 µm,
Zn5/An/T0

Durchmesser
20 mm



Produktdetails

Mit metrischem Feingewinde bis annähernd Kopf.

Material	Stahl
Kraftangriff Typ	Außensechskant
Länge	50 mm
Gesamtlänge l	50 mm
Norm	DIN 961
Durchmesser	20 mm
Güte	10.9
Kopfhöhe k	12.5 mm
Kraftangriff s	SW 30
Beschichtung	verzinkt, standard, 5 µm, Zn5/An/T0

Durchmesser d	20 mm
Gewindesteigung	1.5 mm

Hinweise

Norm wurde zurückgezogen. DIN ähnlich ISO 8676. Diverse Abmessungen mit verzinkter Oberfläche werden suggestiv auf Zinklamellenbeschichtung umgestellt. Achtung: Gefahr der Wasserstoffversprödung gemäß ISO 4042. Bei Rückfragen kontaktieren Sie uns bitte unter: engineering@keller-kalmbach.com

Artikelvarianten

Durchmesser (mm)	12	14	16	18	20
Länge (mm)					
25	•	•			
30	•	•	•		•
35	•	•	•		
40	•	•	•		•
45	•	•	•		•
50	•	•	•	•	•
55			•		•
60	•		•	•	•
70				•	
80	•			•	
90		•			
100	•				
160					•