

# EN 14399-4, Sechskantschraube, Fabrikat Peiner, M 16x200, 10.9, HV, feuerverzinkt, tZn, ISO-passend



**Artikel-Nr.**  
2514399416200

**Zolltarifnummer**  
73181588

**Durchmesser**  
16 mm

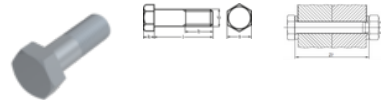
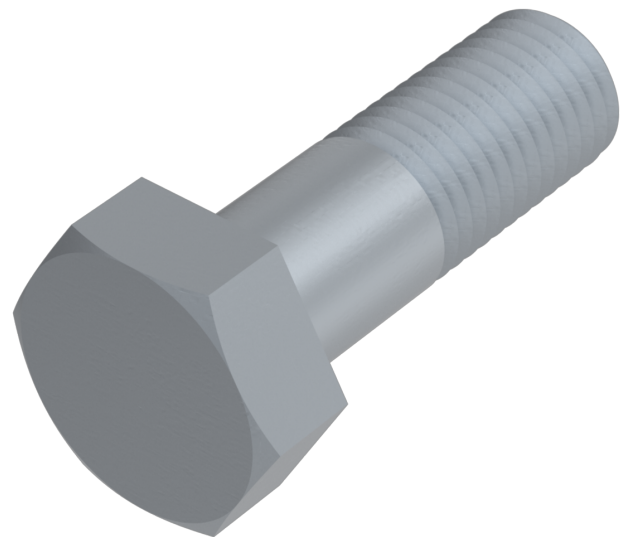
**Bauteilstärke ts2 min**  
169 mm

**Gewicht in kg**  
0,357

**Beschichtung**  
feuerverzinkt, tZn, ISO-passend

**Länge**  
200 mm

**Bauteilstärke ts2 max**  
174 mm



## Produktdetails

Hochfeste, planmäßig vorspannbare Schraubverbindung für den Metallbau, System HV.

Größe Kraftangriff	SW 27
Material	Stahl
Gesamtlänge l	200 mm
Länge	200 mm
Klemmlänge $\Sigma$ t min.	177 mm
Norm	EN 14399 4
Bauteilstärke ts2 min	169 mm
Durchmesser	16 mm
Kopfhöhe k	10 mm
Beschichtung	feuerverzinkt, tZn, ISO-passend

---

Klemmlänge $\Sigma t$ max.	182 mm
Kraftangriff Typ	Außensechskant
Güte	10.9, HV
Kraftangriff s	SW 27
Durchmesser d	16 mm
Bauteilstärke ts2 max	174 mm

---

### Hinweise

---

Ersatz DIN 6914.

### Artikelvarianten

---

Bauteilstärke ts2 min (mm)	169
Bauteilstärke ts2 max (mm)	174