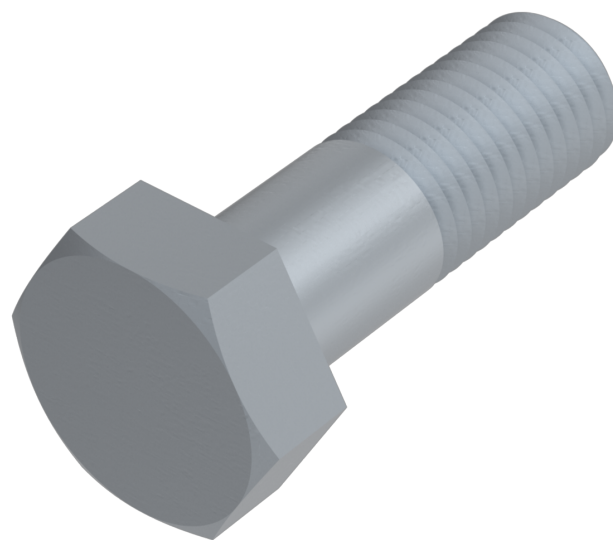


EN 14399-4, Sechskantschraube, Fabrikat Peiner, M 20x190, 10.9, HV, feuerverzinkt, tZn, ISO-passend



Artikel-Nr.
2514399420190

Gewicht in kg
0,54

Zolltarifnummer
73181588

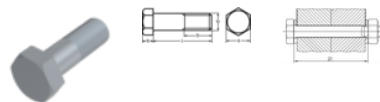
Beschichtung
feuerverzinkt, tZn, ISO-passend

Durchmesser
20 mm

Länge
190 mm

Bauteilstärke ts2 min
155 mm

Bauteilstärke ts2 max
160 mm



Produktdetails

Hochfeste, planmäßig vorspannbare Schraubverbindung für den Metallbau, System HV.

Größe Kraftangriff	SW 32
Material	Stahl
Gesamtlänge l	190 mm
Länge	190 mm
Klemmlänge Σ t min.	163 mm
Norm	EN 14399 4
Bauteilstärke ts2 min	155 mm
Durchmesser	20 mm
Kopfhöhe k	13 mm
Beschichtung	feuerverzinkt, tZn, ISO-passend

Klemmlänge Σt max.	168 mm
Kraftangriff Typ	Außensechskant
Güte	10.9, HV
Kraftangriff s	SW 32
Durchmesser d	20 mm
Bauteilstärke ts2 max	160 mm

Hinweise

Ersatz DIN 6914.

Artikelvarianten

Bauteilstärke ts2 min (mm)	155
Bauteilstärke ts2 max (mm)	160