

EN 14399-4, Sechskantschraube, Fabrikat Peiner, M 24x165, 10.9, HV, feuerverzinkt, tZn, ISO-passend



Artikel-Nr.
2514399424165

Zolltarifnummer
73181588

Durchmesser
24 mm

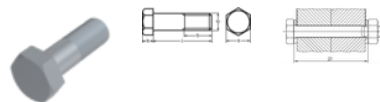
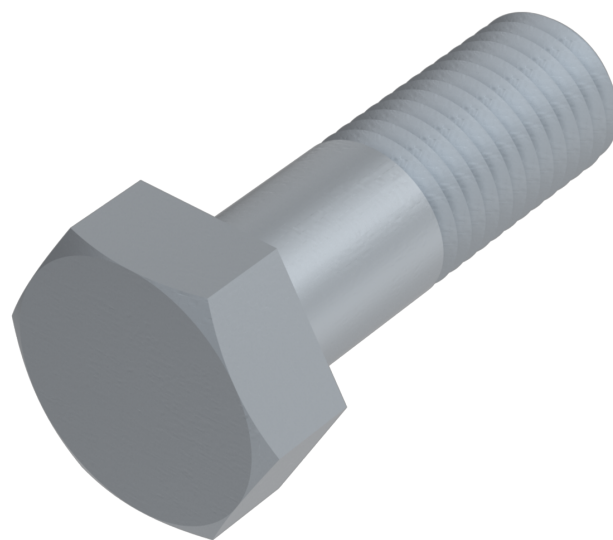
Bauteilstärke ts2 min
126 mm

Gewicht in kg
0,68

Beschichtung
feuerverzinkt, tZn, ISO-passend

Länge
165 mm

Bauteilstärke ts2 max
131 mm



Produktdetails

Hochfeste, planmäßig vorspannbare Schraubverbindung für den Metallbau, System HV.

| | |
|----------------------------|---------------------------------|
| Größe Kraftangriff | SW 41 |
| Material | Stahl |
| Gesamtlänge l | 165 mm |
| Länge | 165 mm |
| Klemmlänge Σ t min. | 134 mm |
| Norm | EN 14399 4 |
| Bauteilstärke ts2 min | 126 mm |
| Durchmesser | 24 mm |
| Kopfhöhe k | 15 mm |
| Beschichtung | feuerverzinkt, tZn, ISO-passend |

| | |
|----------------------------|----------------|
| Klemmlänge Σt max. | 139 mm |
| Kraftangriff Typ | Außensechskant |
| Güte | 10.9, HV |
| Kraftangriff s | SW 41 |
| Durchmesser d | 24 mm |
| Bauteilstärke ts2 max | 131 mm |

Hinweise

Ersatz DIN 6914.

Artikelvarianten

| | |
|----------------------------|-----|
| Bauteilstärke ts2 min (mm) | 126 |
| Bauteilstärke ts2 max (mm) | 131 |