

EN 14399-4, Sechskantschraube, Fabrikat Peiner, M 27x220, 10.9, HV, feuerverzinkt, tZn, ISO-passend



Artikel-Nr.
2514399427220

Zolltarifnummer
73181588

Durchmesser
27 mm

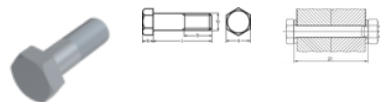
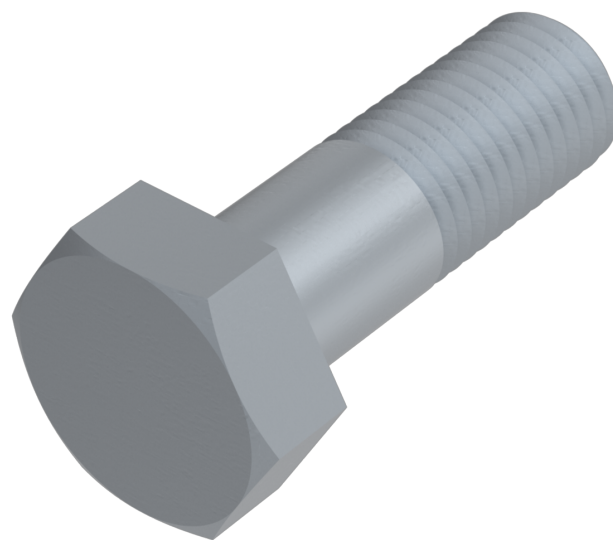
Bauteilstärke ts2 min
176 mm

Gewicht in kg
1,204

Beschichtung
feuerverzinkt, tZn, ISO-passend

Länge
220 mm

Bauteilstärke ts2 max
181 mm



Produktdetails

Hochfeste, planmäßig vorspannbare Schraubverbindung für den Metallbau, System HV.

Größe Kraftangriff	SW 46
Material	Stahl
Gesamtlänge l	220 mm
Länge	220 mm
Klemmlänge Σ t min.	186 mm
Norm	EN 14399 4
Bauteilstärke ts2 min	176 mm
Durchmesser	27 mm
Kopfhöhe k	17 mm
Beschichtung	feuerverzinkt, tZn, ISO-passend

Klemmlänge Σt max.	191 mm
Kraftangriff Typ	Außensechskant
Güte	10.9, HV
Kraftangriff s	SW 46
Durchmesser d	27 mm
Bauteilstärke ts2 max	181 mm

Hinweise

Ersatz DIN 6914.

Artikelvarianten

Bauteilstärke ts2 min (mm)	176
Bauteilstärke ts2 max (mm)	181