

# SHR-6kt m. MU, DIN 7990, M 12x75, 4.6, tZn, ISO- passend, SW 18, SB-gestempelt, WAZ 3.1



**Artikel-Nr.**  
2579901275

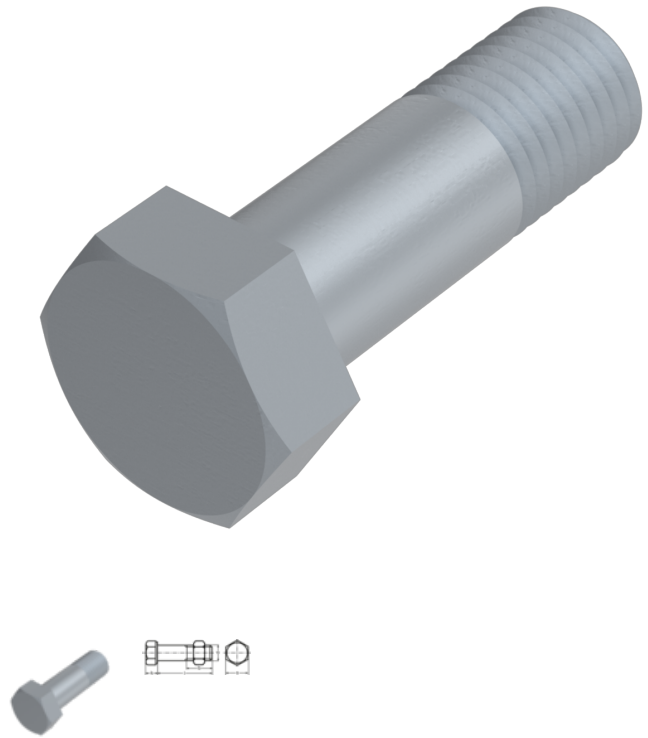
**Zolltarifnummer**  
73181582

**Durchmesser**  
12 mm

**Gewicht in kg**  
0,098

**Güte**  
4.6

**Länge**  
75 mm



## Produktdetails

Mit Sechskantmutter nach DIN 555/ISO 4034.

Für Stahlkonstruktionen.

Gewindelänge b 20.5 mm

Material Stahl

Kraftangriff Typ Außensechskant

Gesamtlänge l 75 mm

Länge 75 mm

Norm DIN 7990

Durchmesser 12 mm

Güte 4.6

Kopfhöhe k 8 mm

Kraftangriff s	SW 18
Beschichtung	feuerverzinkt, tZn, ISO-passend
Durchmesser d	12 mm

## Technische Daten

Sechskantschraube und Mutter mit metrischen Regelgewinde (M) und Außensechskant-Kopf.

## Lieferumfang

Sechskantschraube mit passender Mutter je nach Wahl der Schraube, ISO 4032 Sechskantmuttern (Produktklassen A und B), ISO 4034 Sechskantmuttern (Produktklasse C)

## Hinweise

Sechskantmutter nach DIN EN ISO 4032 oder DIN EN ISO 4034

## Anwendung

Stahlkonstruktionen im Stahl- und Maschinenbau.

## Artikelvarianten

Durchmesser (mm)	12	16	20	24	27	30
Länge (mm)						
30	•					
35	•	•				
40	•	•	•			
45	•	•	•			
50	•	•	•	•		
55	•	•	•	•		
60	•	•	•	•	•	
65	•	•	•	•	•	
70	•	•	•	•	•	•
75	•	•	•	•	•	
80	•	•	•	•	•	•
85	•	•	•	•	•	
90	•	•	•	•	•	•
95	•	•	•	•	•	
100	•	•	•	•	•	•
110	•	•	•	•	•	•
115	•	•	•	•	•	
120	•	•	•	•	•	•
130	•	•	•	•	•	
140		•	•	•	•	•
150		•	•	•	•	•