

DIN 933, Sechskantschraube, M 12x40, 10.9, verzinkt, standard, 5 µm, Zn5/An/T0



Artikel-Nr.
2609331240

Zolltarifnummer
73181588

Güte
10.9

Kraftangriff Typ
Außensechskant

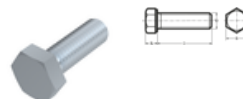
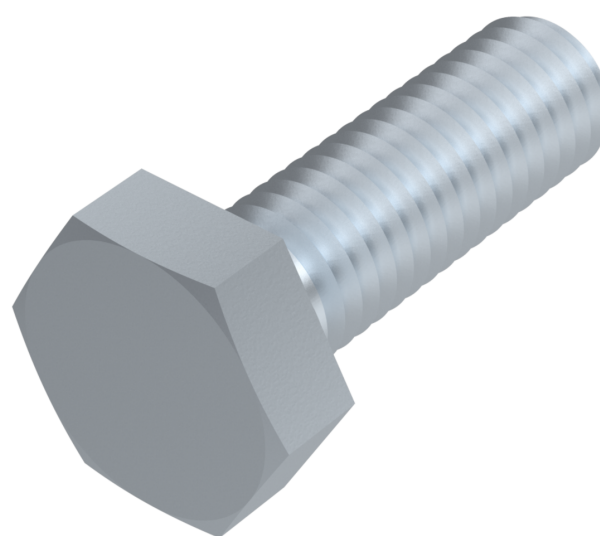
Länge
40 mm

Gewicht in kg
0,045

Material
Stahl

Beschichtung
verzinkt, standard, 5 µm,
Zn5/An/T0

Durchmesser
12 mm



Produktdetails

Mit Gewinde bis annähernd Kopf.

| | |
|--------------------|-------------------------------------|
| Größe Kraftangriff | SW 19 |
| Material | Stahl |
| Kraftangriff Typ | Außensechskant |
| Länge | 40,0 mm |
| Gesamtlänge l | 40,0 mm |
| Norm | DIN 933 |
| Durchmesser | 12,0 mm |
| Güte | 10.9 |
| Kopfhöhe k | 7,5 mm |
| Beschichtung | verzinkt, standard, 5 µm, Zn5/An/T0 |

Durchmesser d

12

Hinweise

Norm wurde zurückgezogen. DIN ähnlich ISO 4017. Geänderte SW bei ISO-Abmessungen M 10 und M 12 nur in DIN 933 lieferbar. Diverse Abmessungen mit verzinkter Oberfläche werden suggestive auf Zinklamellenbeschichtung umgestellt. Achtung: Gefahr der Wasserstoffversprödung gemäß ISO 4042. Bei Rückfragen kontaktieren Sie uns bitte unter: engineering@keller-kalmbach.com

Artikelvarianten

| Durchmesser (mm) | 5 | 6 | 8 | 10 | 12 | 14 | 16 | 18 | 20 | 22 | 24 | 27 | 30 | 45 |
|------------------|---|---|---|----|----|----|----|----|----|----|----|----|----|----|
| Länge (mm) | | | | | | | | | | | | | | |
| 10 | • | | | | | | | | | | | | | |
| 12 | | • | • | • | | | | | | | | | | |
| 16 | | • | • | • | | | | | | | | | | |
| 18 | | | • | | | | | | | | | | | |
| 20 | | • | • | • | • | | | | | | | | | |
| 25 | | • | • | • | • | | | | | | | | | |
| 30 | | • | • | • | • | • | • | | | | • | | | |
| 35 | | • | • | • | • | • | • | | | | | | | |
| 40 | | • | • | • | • | • | • | | • | | | | | |
| 45 | | • | • | • | • | • | • | | • | • | • | | | |
| 50 | | • | • | • | • | • | • | • | • | | • | | | |
| 55 | | | • | • | • | | • | | • | | • | | | |
| 60 | | | • | • | • | • | • | | • | | • | | | |
| 65 | | | | • | • | | • | | • | | • | | | |
| 70 | | | • | • | • | | • | | • | | • | | | |
| 75 | | | | • | | | | | • | | • | | • | |
| 80 | | | • | • | • | | • | | • | | • | | • | |
| 90 | | | • | | • | | • | | • | | • | | | |
| 100 | | | | | | | • | | • | | • | | • | |
| 110 | | | • | | | | | | | | | | | |
| 120 | | | • | | | | | | | | | • | | |
| 130 | | | | | | | • | | | | | | | • |
| 160 | | | | | | | | | | | | | • | |