

# DIN 933, Sechskantschraube, M 16x130, 10.9, verzinkt, standard, 5 µm, Zn5/An/T0



**Artikel-Nr.**  
26093316130

**Zolltarifnummer**  
73181588

**Güte**  
10.9

**Kraftangriff Typ**  
Außensechskant

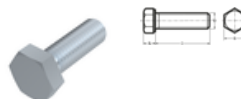
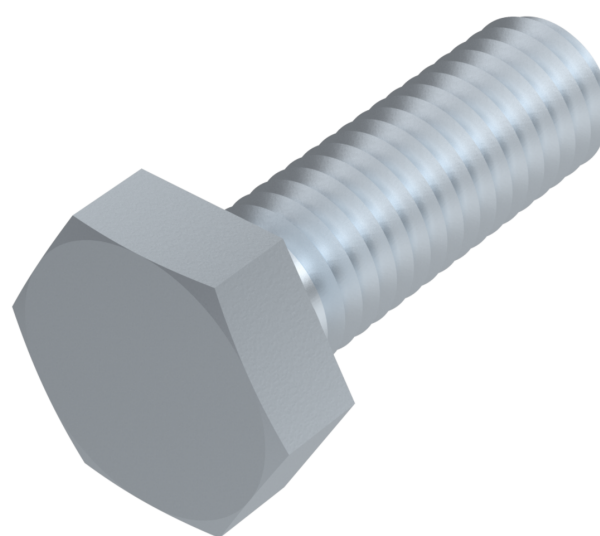
**Länge**  
130 mm

**Gewicht in kg**  
0,21

**Material**  
Stahl

**Beschichtung**  
verzinkt, standard, 5 µm,  
Zn5/An/T0

**Durchmesser**  
16 mm



## Produktdetails

Mit Gewinde bis annähernd Kopf.

Größe Kraftangriff	SW 24
Material	Stahl
Kraftangriff Typ	Außensechskant
Länge	130,0 mm
Gesamtlänge l	130,0 mm
Norm	DIN 933
Durchmesser	16,0 mm
Güte	10.9
Kopfhöhe k	10,0 mm
Beschichtung	verzinkt, standard, 5 µm, Zn5/An/T0

Durchmesser d

16

## Hinweise

Norm wurde zurückgezogen. DIN ähnlich ISO 4017. Geänderte SW bei ISO-Abmessungen M 10 und M 12 nur in DIN 933 lieferbar. Diverse Abmessungen mit verzinkter Oberfläche werden suggestive auf Zinklamellenbeschichtung umgestellt. Achtung: Gefahr der Wasserstoffversprödung gemäß ISO 4042. Bei Rückfragen kontaktieren Sie uns bitte unter: [engineering@keller-kalmbach.com](mailto:engineering@keller-kalmbach.com)

## Artikelvarianten

Durchmesser (mm)	5	6	8	10	12	14	16	18	20	22	24	27	30	45
<b>Länge (mm)</b>														
10	•													
12		•	•	•										
16		•	•	•										
18			•											
20		•	•	•	•									
25		•	•	•	•									
30		•	•	•	•	•	•					•		
35		•	•	•	•	•	•							
40		•	•	•	•	•	•		•					
45		•	•	•	•	•	•		•	•				
50		•	•	•	•	•	•	•	•			•		
55			•	•	•		•		•		•			
60			•	•	•	•	•		•		•			
65				•	•		•		•		•			
70			•	•	•		•		•		•			
75				•					•		•		•	
80			•	•	•		•		•		•		•	
90			•		•		•		•		•			
100							•		•		•		•	
110			•											
120			•									•		
130							•							•
160													•	