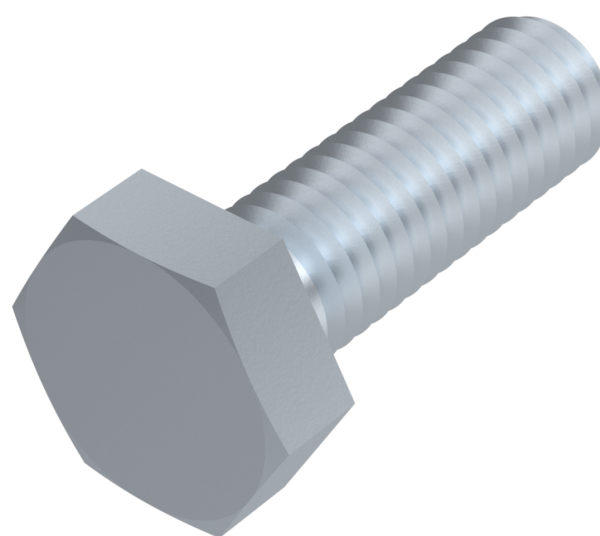


DIN 933, Sechskantschraube, M 18x50, 10.9, verzinkt, standard, 5 µm, Zn5/An/T0



Artikel-Nr.
2609331850

Gewicht in kg
0,136

Zolltarifnummer
73181588

Material
Stahl

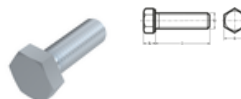
Güte
10.9

Beschichtung
verzinkt, standard, 5 µm,
Zn5/An/T0

Kraftangriff Typ
Außensechskant

Durchmesser
18 mm

Länge
50 mm



Produktdetails

Mit Gewinde bis annähernd Kopf.

Größe Kraftangriff	SW 27
Material	Stahl
Kraftangriff Typ	Außensechskant
Länge	50 mm
Gesamtlänge l	50 mm
Norm	DIN 933
Durchmesser	18 mm
Güte	10.9
Kopfhöhe k	11.5 mm
Beschichtung	verzinkt, standard, 5 µm, Zn5/An/T0

Durchmesser d

18 mm

Hinweise

Norm wurde zurückgezogen. DIN ähnlich ISO 4017. Geänderte SW bei ISO-Abmessungen M 10 und M 12 nur in DIN 933 lieferbar. Diverse Abmessungen mit verzinkter Oberfläche werden suggestiv auf Zinklamellenbeschichtung umgestellt. Achtung: Gefahr der Wasserstoffversprödung gemäß ISO 4042. Bei Rückfragen kontaktieren Sie uns bitte unter: engineering@keller-kalmbach.com

Artikelvarianten

Durchmesser (mm)	5	6	8	10	12	14	16	18	20	22	24	27	30	45
Länge (mm)														
10	•													
12		•	•	•										
16		•	•	•										
18			•											
20		•	•	•	•									
25		•	•	•	•									
30		•	•	•	•	•	•					•		
35		•	•	•	•	•	•							
40		•	•	•	•	•	•		•					
45		•	•	•	•	•	•		•	•				
50		•	•	•	•	•	•	•	•			•		
55			•	•	•		•		•			•		
60			•	•	•	•	•		•			•		
65				•	•		•		•			•		
70			•	•	•		•		•			•		
75				•					•			•		•
80			•	•	•		•		•			•		•
90			•		•		•		•			•		
100							•		•			•		•
110			•											
120			•										•	
130							•							•
160														•