

# DIN 933, Sechskantschraube, M 20x55, 10.9, verzinkt, standard, 5 µm, Zn5/An/T0



**Artikel-Nr.**  
2609332055

**Zolltarifnummer**  
73181588

**Güte**  
10.9

**Kraftangriff Typ**  
Außensechskant

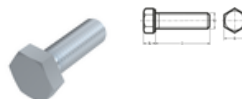
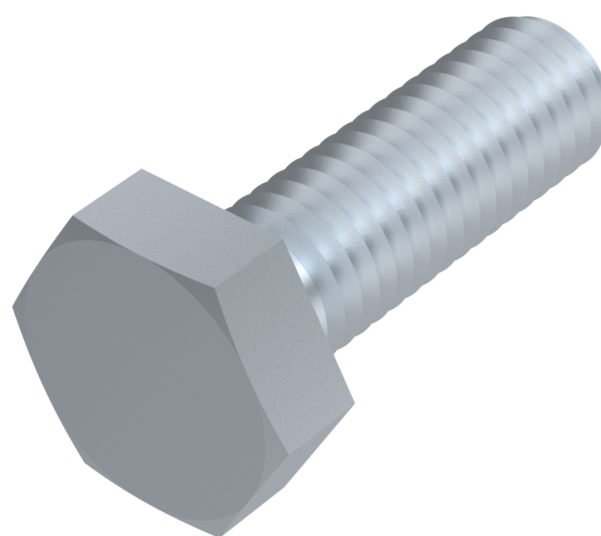
**Länge**  
55 mm

**Gewicht in kg**  
0,186

**Material**  
Stahl

**Beschichtung**  
verzinkt, standard, 5 µm,  
Zn5/An/T0

**Durchmesser**  
20 mm



## Produktdetails

Mit Gewinde bis annähernd Kopf.

|                    |                                     |
|--------------------|-------------------------------------|
| Größe Kraftangriff | SW 30                               |
| Material           | Stahl                               |
| Kraftangriff Typ   | Außensechskant                      |
| Länge              | 55,0 mm                             |
| Gesamtlänge l      | 55,0 mm                             |
| Norm               | DIN 933                             |
| Durchmesser        | 20,0 mm                             |
| Güte               | 10.9                                |
| Kopfhöhe k         | 12,5 mm                             |
| Beschichtung       | verzinkt, standard, 5 µm, Zn5/An/T0 |

Durchmesser d

20

## Hinweise

Norm wurde zurückgezogen. DIN ähnlich ISO 4017. Geänderte SW bei ISO-Abmessungen M 10 und M 12 nur in DIN 933 lieferbar. Diverse Abmessungen mit verzinkter Oberfläche werden suggestive auf Zinklamellenbeschichtung umgestellt. Achtung: Gefahr der Wasserstoffversprödung gemäß ISO 4042. Bei Rückfragen kontaktieren Sie uns bitte unter: [engineering@keller-kalmbach.com](mailto:engineering@keller-kalmbach.com)

## Artikelvarianten

| Durchmesser (mm)  | 5 | 6 | 8 | 10 | 12 | 14 | 16 | 18 | 20 | 22 | 24 | 27 | 30 | 45 |
|-------------------|---|---|---|----|----|----|----|----|----|----|----|----|----|----|
| <b>Länge (mm)</b> |   |   |   |    |    |    |    |    |    |    |    |    |    |    |
| 10                | • |   |   |    |    |    |    |    |    |    |    |    |    |    |
| 12                |   | • | • | •  |    |    |    |    |    |    |    |    |    |    |
| 16                |   | • | • | •  |    |    |    |    |    |    |    |    |    |    |
| 18                |   |   | • |    |    |    |    |    |    |    |    |    |    |    |
| 20                |   | • | • | •  | •  |    |    |    |    |    |    |    |    |    |
| 25                |   | • | • | •  | •  |    |    |    |    |    |    |    |    |    |
| 30                |   | • | • | •  | •  | •  | •  |    |    |    | •  |    |    |    |
| 35                |   | • | • | •  | •  | •  | •  |    |    |    |    |    |    |    |
| 40                |   | • | • | •  | •  | •  | •  |    | •  |    |    |    |    |    |
| 45                |   | • | • | •  | •  | •  | •  |    | •  | •  | •  |    |    |    |
| 50                |   | • | • | •  | •  | •  | •  | •  | •  |    | •  |    |    |    |
| 55                |   |   | • | •  | •  |    | •  |    | •  |    | •  |    |    |    |
| 60                |   |   | • | •  | •  | •  | •  |    | •  |    | •  |    |    |    |
| 65                |   |   |   | •  | •  |    | •  |    | •  |    | •  |    |    |    |
| 70                |   |   | • | •  | •  |    | •  |    | •  |    | •  |    |    |    |
| 75                |   |   |   | •  |    |    |    |    | •  |    | •  |    | •  |    |
| 80                |   |   | • | •  | •  |    | •  |    | •  |    | •  |    | •  |    |
| 90                |   |   | • |    | •  |    | •  |    | •  |    | •  |    |    |    |
| 100               |   |   |   |    |    |    | •  |    | •  |    | •  |    | •  |    |
| 110               |   |   | • |    |    |    |    |    |    |    |    |    |    |    |
| 120               |   |   | • |    |    |    |    |    |    |    |    | •  |    |    |
| 130               |   |   |   |    |    |    | •  |    |    |    |    |    |    | •  |
| 160               |   |   |   |    |    |    |    |    |    |    |    |    | •  |    |