

SHR-6kt m. MU, DIN 7990, M 16x45, 5.6, tZn, ISO- passend, SB-gestempelt, WAZ 3.1



Artikel-Nr.
2679901645

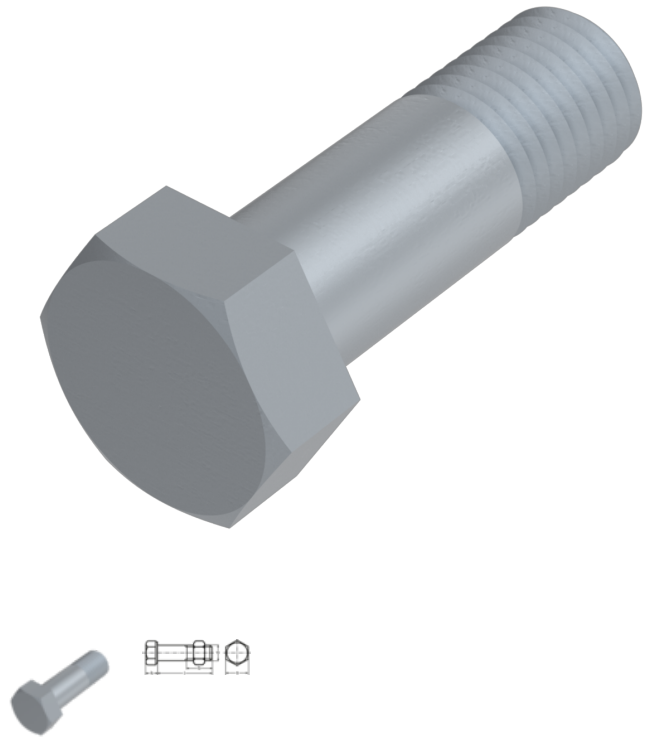
Zolltarifnummer
73181582

Durchmesser
16 mm

Gewicht in kg
0,141

Güte
5.6

Länge
45 mm



Produktdetails

Mit Sechskantmutter nach DIN 555/ISO 4034.

Für Stahlkonstruktionen.

Gewindelänge b 24.5 mm

Material Stahl

Kraftangriff Typ Außensechskant

Gesamtlänge l 45 mm

Länge 45 mm

Norm DIN 7990

Durchmesser 16 mm

Güte 5.6

Kopfhöhe k 10 mm

Kraftangriff s	SW 24
Beschichtung	feuerverzinkt, tZn, ISO-passend
Durchmesser d	16 mm

Technische Daten

Sechskantschraube und Mutter mit metrischen Regelgewinde (M) und Außensechskant-Kopf.

Lieferumfang

Sechskantschraube mit passender Mutter je nach Wahl der Schraube, ISO 4032 Sechskantmuttern (Produktklassen A und B), ISO 4034 Sechskantmuttern (Produktklasse C)

Hinweise

Sechskantmutter nach DIN EN ISO 4032 oder DIN EN ISO 4034

Anwendung

Stahlkonstruktionen im Stahl- und Maschinenbau.

Artikelvarianten

Durchmesser (mm)	12	16	20	24	27
Länge (mm)					
30	•				
35	•	•			
40	•	•	•		
45	•	•	•		
50	•	•	•	•	•
55	•	•	•	•	•
60	•	•	•	•	•
65		•	•	•	•
70		•	•	•	•
75		•	•	•	•
80		•	•	•	•
85			•	•	•
90			•	•	•
95			•	•	•
100			•	•	•
105				•	•
110				•	•
115				•	•
120				•	•
125				•	•
130				•	•
135				•	•
140				•	•

Durchmesser (mm)	12	16	20	24	27
Länge (mm)					
145				•	•
150				•	•