

DIN 960, Sechskantschraube mit Schaft, M 16x1,5x110, 10.9, Zinklamelle, 480h, flZn/nc/TL μ 0,09 - 0,14



Artikel-Nr.
29096016110

Gewicht in kg
0,217

Zolltarifnummer
73181588

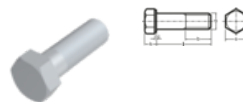
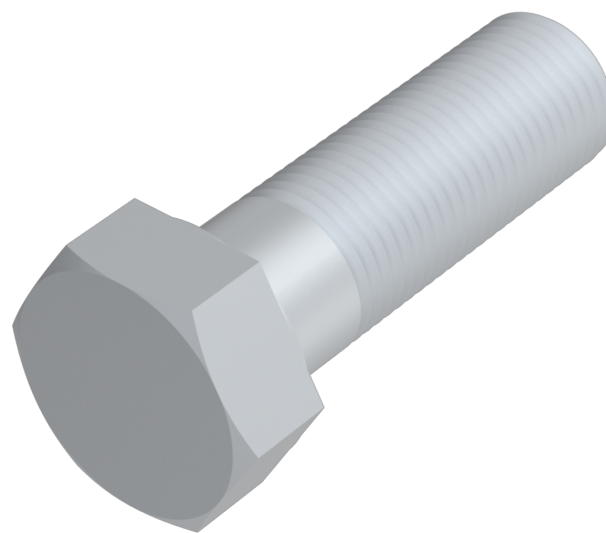
Güte
10.9

Beschichtung
Zinklamelle, 480h, flZn/nc
/TL μ 0,09 - 0,14

Gewindesteigung
1,5 mm

Durchmesser
16 mm

Länge
110 mm



Produktdetails

Mit metrischem Feingewinde.

Material	Stahl
Gesamtlänge l	110 mm
Länge	110 mm
Norm	DIN 960
Durchmesser	16 mm
Kopfhöhe k	10 mm
Beschichtung	Zinklamelle, 480h, flZn/nc/TL μ 0,09 - 0,14
Gewindesteigung	1.5 mm
Gewindelänge b	38 mm
Kraftangriff Typ	Außensechskant

Güte	10.9
Kraftangriff s	SW 24
Durchmesser d	16 mm

Hinweise

Norm wurde zurückgezogen. DIN ähnlich ISO 8765.

Artikelvarianten

Durchmesser (mm)	12	14	16	20	24
Länge (mm)					
40	•				
45	•				
50	•	•	•		
60	•	•	•		
70	•	•	•	•	
80			•	•	
90			•	•	
100			•	•	
110			•	•	
120			•	•	
130			•	•	
140	•		•		•
150			•		
160			•		
210				•	