

DIN 961, Sechskantschraube, M 16x1,5x35, 10.9, Zinklamelle, 480h, fIZn/nc/TL μ 0,09 - 0,14



Artikel-Nr.
2909611635

Zolltarifnummer
73181588

Güte
10.9

Gewindesteigung
1,5 mm

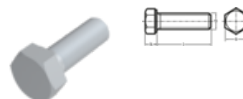
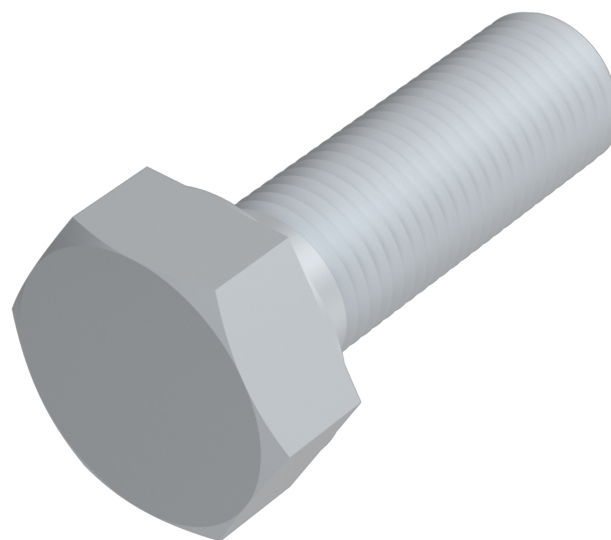
Länge
35 mm

Gewicht in kg
0,085

Material
Stahl

Beschichtung
Zinklamelle, 480h, fIZn/nc
/TL μ 0,09 - 0,14

Durchmesser
16 mm



Produktdetails

Mit metrischem Feingewinde bis annähernd Kopf.

Material	Stahl
Kraftangriff Typ	Außensechskant
Länge	35 mm
Gesamtlänge l	35 mm
Norm	DIN 961
Durchmesser	16 mm
Güte	10.9
Kopfhöhe k	10 mm
Kraftangriff s	SW 24
Beschichtung	Zinklamelle, 480h, fIZn/nc/TL μ 0,09 - 0,14

Durchmesser d	16 mm
Gewindesteigung	1.5 mm

Hinweise

Norm wurde zurückgezogen. DIN ähnlich ISO 8676.

Artikelvarianten

Durchmesser (mm)	12	14	16	18	20	24
Länge (mm)						
20	•					
30	•	•	•		•	
35	•	•	•			
40	•	•	•		•	
45	•	•	•		•	
50	•	•	•		•	
55			•		•	
60			•	•	•	
100						•