

DIN 961, Sechskantschraube, M 20x1,5x30, 10.9, Zinklamelle, 480h, fIZn/nc/TL μ 0,09 - 0,14



Artikel-Nr.
2909612030

Zolltarifnummer
73181588

Güte
10.9

Gewindesteigung
1,5 mm

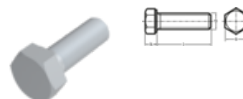
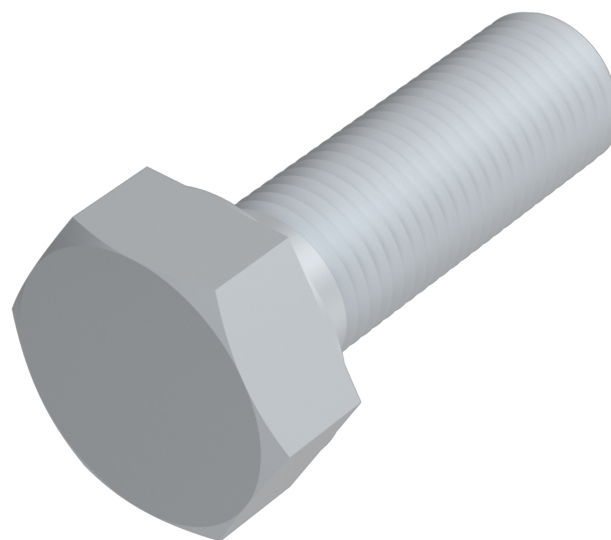
Länge
30 mm

Gewicht in kg
0,197

Material
Stahl

Beschichtung
Zinklamelle, 480h, fIZn/nc
/TL μ 0,09 - 0,14

Durchmesser
20 mm



Produktdetails

Mit metrischem Feingewinde bis annähernd Kopf.

Material	Stahl
Kraftangriff Typ	Außensechskant
Länge	30 mm
Gesamtlänge l	30 mm
Norm	DIN 961
Durchmesser	20 mm
Güte	10.9
Kopfhöhe k	12.5 mm
Kraftangriff s	SW 30
Beschichtung	Zinklamelle, 480h, fIZn/nc/TL μ 0,09 - 0,14

Durchmesser d 20 mm

Gewindesteigung 1.5 mm

Hinweise

Norm wurde zurückgezogen. DIN ähnlich ISO 8676.

Artikelvarianten

Durchmesser (mm)	12	14	16	18	20	24
Länge (mm)						
20	•					
30	•	•	•		•	
35	•	•	•			
40	•	•	•		•	
45	•	•	•		•	
50	•	•	•		•	
55			•		•	
60			•	•	•	
100						•