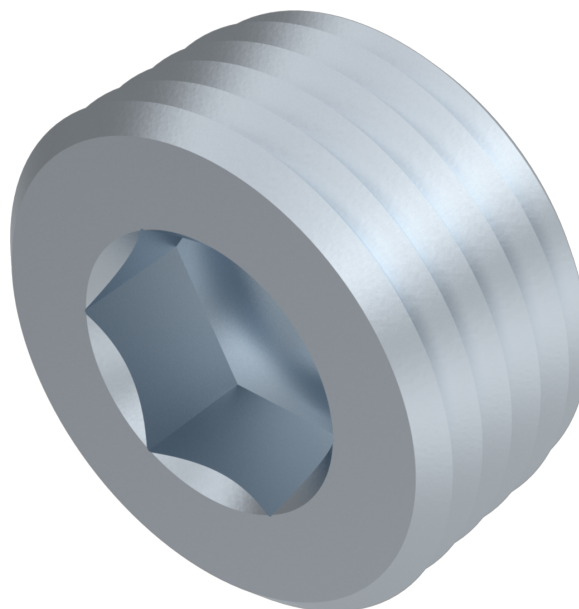


# DIN 906, Verschlusschraube, M 30x1,5, ST, verzinkt, dickschicht, 5 µm, Zn5/Cn/T2 µ0,12 - 0,18



**Artikel-Nr.**  
403309063015

**Gewicht in kg**  
0,044

**Zolltarifnummer**  
73269098

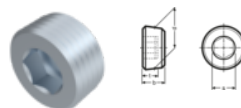
**Material**  
Stahl

**Güte**  
ST

**Beschichtung**  
verzinkt, dickschicht, 5 µm, Zn5/Cn/T2 µ0,12 - 0,18

**Gewindesteigung**  
1,5 mm

**Durchmesser**  
30 mm



## Produktdetails

Mit kegeligem Außengewinde und Innensechskant.

Gewindelänge b	12 mm
Material	Stahl
Tiefe t	6 mm
Kraftangriff Typ	Innensechskant
Norm	DIN 906
Durchmesser	30 mm
Güte	ST
Kraftangriff s	ISK 17
Beschichtung	verzinkt, dickschicht, 5 µm, Zn5/Cn/T2 µ0,12 - 0,18
Durchmesser d	30 mm

Gewindesteigung

1.5 mm

## Artikelvarianten

Gewindesteigung (mm)	1	1,5
Durchmesser (mm)		
8	•	
10	•	
12		•
14		•
18		•
30		•