

# ISO 4014, Sechskantschraube, M 12x45, 8.8, verzinkt, dickschicht, 8 µm, Zn8/Cn/T2 µ0,12 - 0,18



**Artikel-Nr.**  
406440141245

**Zolltarifnummer**  
73181588

**Güte**  
8.8

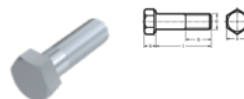
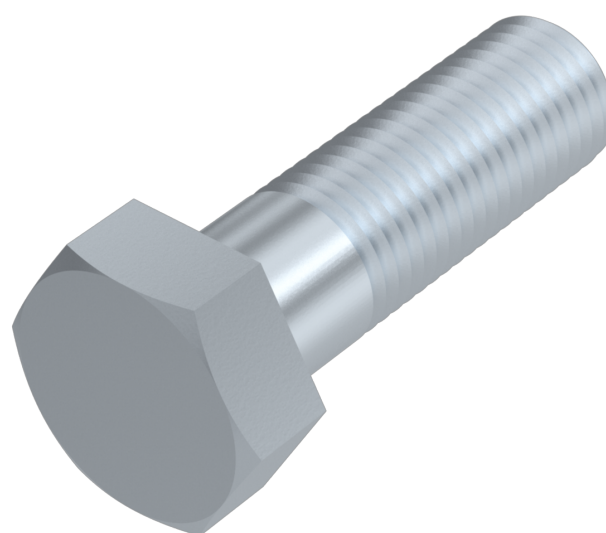
**Durchmesser**  
12 mm

**Gewicht in kg**  
0,054

**Material**  
Stahl

**Beschichtung**  
verzinkt, dickschicht, 8 µm, Zn8/Cn/T2 µ0,12 - 0,18

**Länge**  
45 mm



## Produktdetails

Gewindelänge b	30 mm
Material	Stahl
Kraftangriff Typ	Außensechskant
Länge	45 mm
Gesamtlänge l	45 mm
Norm	ISO 4014
Durchmesser	12 mm
Güte	8.8
Kopfhöhe k	8 mm
Kraftangriff s	SW 18
Beschichtung	verzinkt, dickschicht, 8 µm, Zn8/Cn/T2 µ0,12 - 0,18

Durchmesser d 12 mm

## Hinweise

Ersatz für DIN 931. Geänderte SW bei DIN. Artikel wird nach ISO geliefert. Weitere Abmessungen siehe DIN 931.

## Artikelvarianten

Durchmesser (mm)	10	12	14
Länge (mm)			
40	•		
45	•	•	
50	•	•	
55	•	•	
60	•	•	
65	•	•	
70	•	•	
75	•	•	
80	•	•	
90	•	•	
100	•	•	
110	•	•	
120	•	•	•
140		•	
150		•	