

ISO 4014, Sechskantschraube, M 10x90, A2-70



Artikel-Nr.
5240141090

Zolltarifnummer
73181575

Güte
A2-70

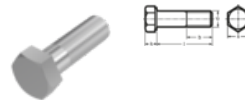
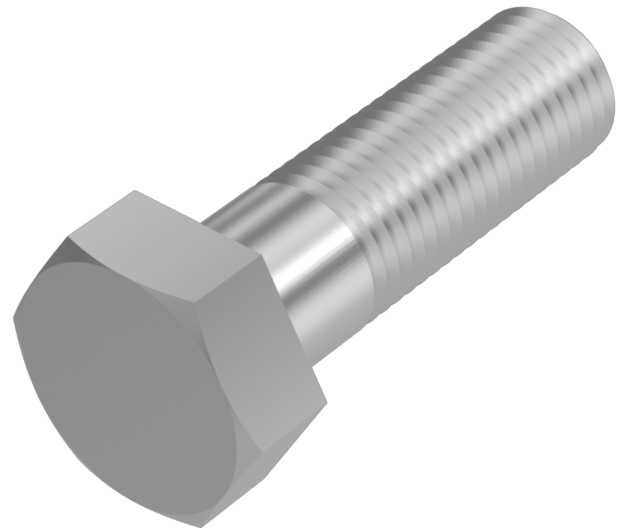
Durchmesser
10 mm

Gewicht in kg
0,066

Material
Edelstahl

Beschichtung
blank

Länge
90 mm



Produktdetails

Gewindelänge b	26 mm
Material	Edelstahl
Kraftangriff Typ	Außensechskant
Länge	90 mm
Gesamtlänge l	90 mm
Norm	ISO 4014
Durchmesser	10 mm
Güte	A2-70
Kopfhöhe k	7 mm
Kraftangriff s	SW 16
Beschichtung	blank
Durchmesser d	10 mm

Hinweise

Ersatz für DIN 931. Geänderte SW bei DIN. Artikel wird nach ISO geliefert. Weitere Abmessungen siehe DIN 931. Werkstoff:

bis M 24: A2-70

ab M 26: A2-50.

Artikelvarianten

Durchmesser (mm)	8	10	12	14
Länge (mm)				
40		•		
45		•		
50		•	•	•
55		•	•	
60		•	•	•
65		•	•	
70		•	•	•
75		•	•	
80		•	•	•
85			•	
90		•	•	
95	•			
100		•	•	
110		•	•	
120		•	•	
140		•	•	
150		•		
160		•	•	
170		•		
180		•		
200		•		
220		•		