

ISO 4014, Sechskantschraube, M 12x110, A2-70



Artikel-Nr.
52401412110

Zolltarifnummer
73181575

Güte
A2-70

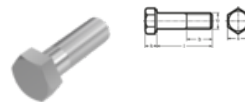
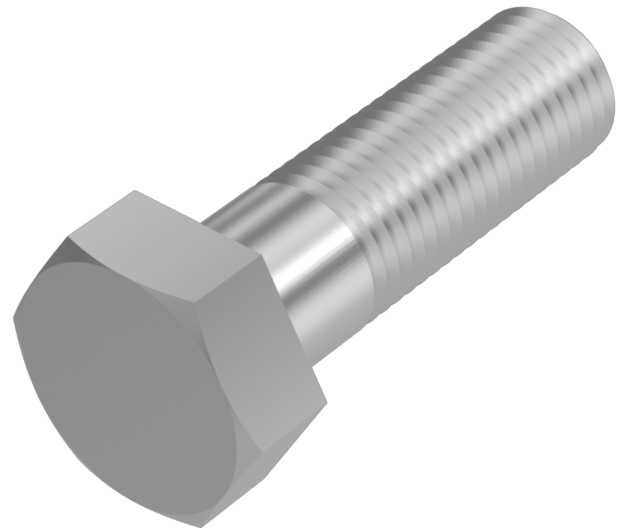
Durchmesser
12 mm

Gewicht in kg
0,109

Material
Edelstahl

Beschichtung
blank

Länge
110 mm



Produktdetails

Gewindelänge b	30 mm
Material	Edelstahl
Kraftangriff Typ	Außensechskant
Länge	110 mm
Gesamtlänge l	110 mm
Norm	ISO 4014
Durchmesser	12 mm
Güte	A2-70
Kopfhöhe k	8 mm
Kraftangriff s	SW 18
Beschichtung	blank
Durchmesser d	12 mm

Hinweise

Ersatz für DIN 931. Geänderte SW bei DIN. Artikel wird nach ISO geliefert. Weitere Abmessungen siehe DIN 931. Werkstoff:

bis M 24: A2-70

ab M 26: A2-50.

Artikelvarianten

Durchmesser (mm)	10	12	14
Länge (mm)			
40	•		
45	•		
50	•	•	•
55	•	•	
60	•	•	•
65	•	•	
70	•	•	•
75	•	•	
80	•	•	•
85		•	
90	•	•	
100	•	•	
110	•	•	
120	•	•	
140	•	•	
150	•		
160	•	•	
170	•		
180	•		
200	•		
220	•		