

# ISO 4017, Sechskantschraube, M 10x80, A2-70



**Artikel-Nr.**  
5240171080

**Zolltarifnummer**  
73181575

**Güte**  
A2-70

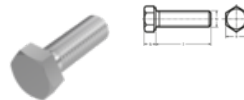
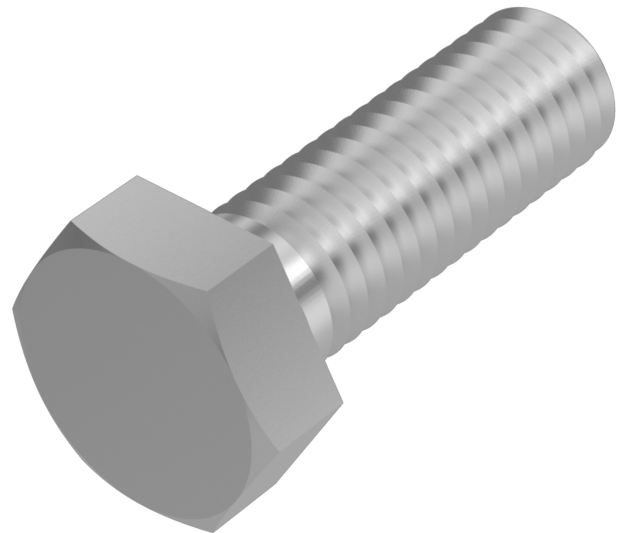
**Durchmesser**  
10 mm

**Gewicht in kg**  
0,051

**Material**  
Edelstahl

**Beschichtung**  
blank

**Länge**  
80 mm



## Produktdetails

Mit Gewinde bis annähernd Kopf.

Material	Edelstahl
Kraftangriff Typ	Außensechskant
Gesamtlänge l	80 mm
Länge	80 mm
Norm	ISO 4017
Durchmesser	10 mm
Güte	A2-70
Kraftangriff s	SW 16
Kopfhöhe k	6.4 mm
Beschichtung	blank
Durchmesser d	10 mm

## Hinweise

Ersatz für DIN 933. Geänderte SW bei DIN. Artikel wird nach ISO geliefert. Weitere Abmessungen siehe DIN 933.Werkstoff:

bis M 20 : A2-70

ab M 24 : A2-50.

## Artikelvarianten

Durchmesser (mm)	10	12	14
Länge (mm)			
12	•		
16	•	•	
18	•		
20	•	•	
22	•		
25	•	•	•
30	•	•	•
35	•	•	•
40	•	•	•
45	•	•	
50	•	•	
55	•	•	
60	•	•	
65	•	•	
70	•	•	
75	•	•	
80	•	•	
85		•	
90	•	•	
100	•	•	
110	•	•	
120	•	•	
130	•	•	
140	•	•	
150	•		
180		•	