

ISO 4017, Sechskantschraube, M 12x30, A2-70



Artikel-Nr.
5240171230

Zolltarifnummer
73181575

Güte
A2-70

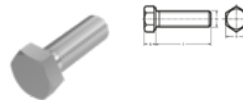
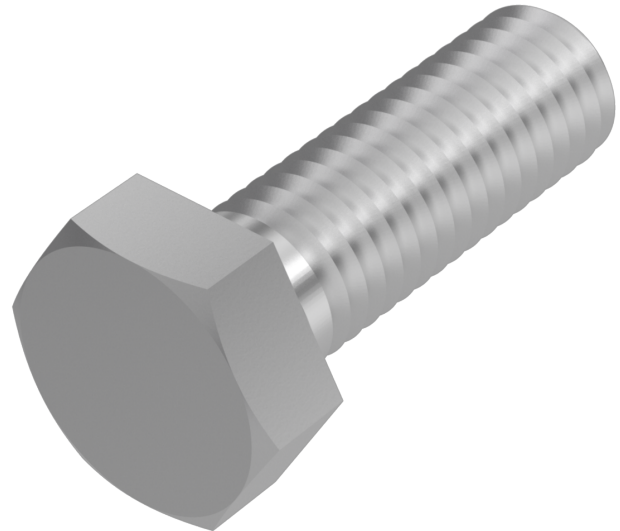
Durchmesser
12 mm

Gewicht in kg
0,038

Material
Edelstahl

Beschichtung
blank

Länge
30 mm



Produktdetails

Mit Gewinde bis annähernd Kopf.

Material	Edelstahl
Kraftangriff Typ	Außensechskant
Gesamtlänge l	30 mm
Länge	30 mm
Norm	ISO 4017
Durchmesser	12 mm
Güte	A2-70
Kraftangriff s	SW 18
Kopfhöhe k	7.5 mm
Beschichtung	blank
Durchmesser d	12 mm

Hinweise

Ersatz für DIN 933. Geänderte SW bei DIN. Artikel wird nach ISO geliefert. Weitere Abmessungen siehe DIN 933. Werkstoff:

bis M 20 : A2-70

ab M 24 : A2-50.

Artikelvarianten

Durchmesser (mm)	10	12	14
Länge (mm)			
12	•		
16	•	•	
18	•		
20	•	•	
22	•		
25	•	•	•
30	•	•	•
35	•	•	•
40	•	•	•
45	•	•	
50	•	•	
55	•	•	
60	•	•	
65	•	•	
70	•	•	
75	•	•	
80	•	•	
85		•	
90	•	•	
100	•	•	
110	•	•	
120	•	•	
130	•	•	
140	•	•	
150	•		
180		•	