

ISO 4017, Sechskantschraube, M 12x55, A2-70



Artikel-Nr.
5240171255

Zolltarifnummer
73181575

Güte
A2-70

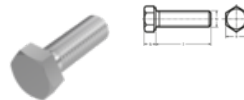
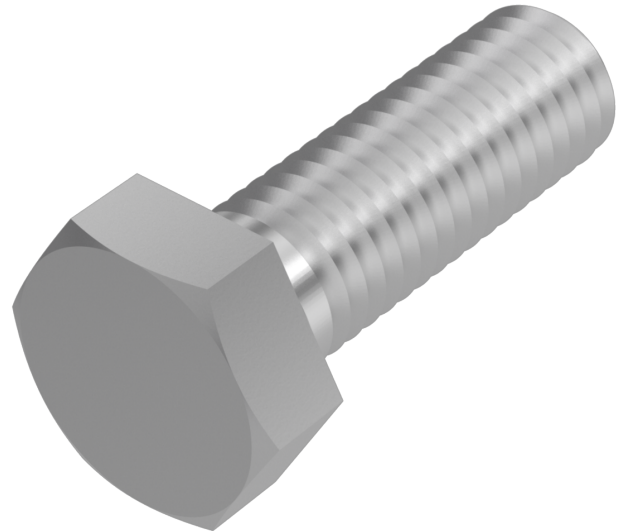
Durchmesser
12 mm

Gewicht in kg
0,056

Material
Edelstahl

Beschichtung
blank

Länge
55 mm



Produktdetails

Mit Gewinde bis annähernd Kopf.

| | |
|------------------|----------------|
| Material | Edelstahl |
| Kraftangriff Typ | Außensechskant |
| Gesamtlänge l | 55 mm |
| Länge | 55 mm |
| Norm | ISO 4017 |
| Durchmesser | 12 mm |
| Güte | A2-70 |
| Kraftangriff s | SW 18 |
| Kopfhöhe k | 7.5 mm |
| Beschichtung | blank |
| Durchmesser d | 12 mm |

Hinweise

Ersatz für DIN 933. Geänderte SW bei DIN. Artikel wird nach ISO geliefert. Weitere Abmessungen siehe DIN 933.Werkstoff:

bis M 20 : A2-70

ab M 24 : A2-50.

Artikelvarianten

| Durchmesser (mm) | 10 | 12 | 14 |
|------------------|----|----|----|
| Länge (mm) | | | |
| 12 | • | | |
| 16 | • | • | |
| 18 | • | | |
| 20 | • | • | |
| 22 | • | | |
| 25 | • | • | • |
| 30 | • | • | • |
| 35 | • | • | • |
| 40 | • | • | • |
| 45 | • | • | |
| 50 | • | • | |
| 55 | • | • | |
| 60 | • | • | |
| 65 | • | • | |
| 70 | • | • | |
| 75 | • | • | |
| 80 | • | • | |
| 85 | | • | |
| 90 | • | • | |
| 100 | • | • | |
| 110 | • | • | |
| 120 | • | • | |
| 130 | • | • | |
| 140 | • | • | |
| 150 | • | | |
| 180 | | • | |