

DIN 6921, Sechskantschraube, M 5x10, A2



Artikel-Nr.
526921510

Zolltarifnummer
73181575

Güte
A2

Kraftangriff Typ
Außensechskant

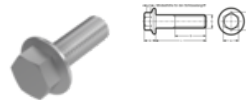
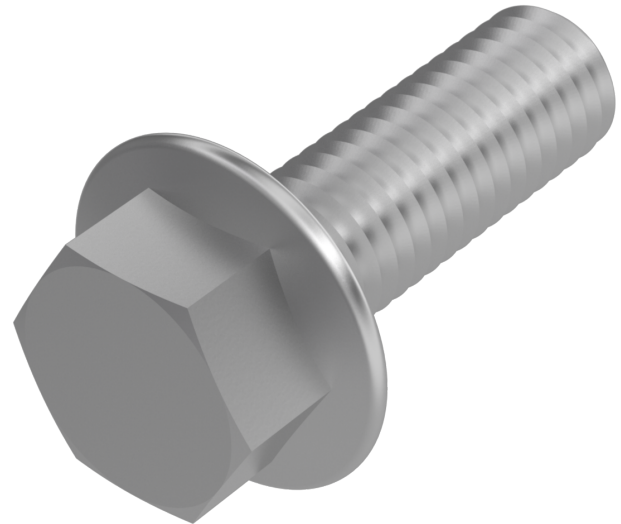
Länge
10 mm

Gewicht in kg
0,004

Material
Edelstahl

Beschichtung
blank

Durchmesser
5 mm



Produktdetails

Mit Flansch.

Material Edelstahl

Gesamtlänge l 10 mm

Länge 10 mm

Mindesthöhe Angriff km 5.4 mm

Norm DIN 6921

Durchmesser 5 mm

Kopfhöhe k 2 mm

Beschichtung blank

Gewindelänge b 10 mm

Kraftangriff Typ Außensechskant

Güte A2

Kraftangriff s	SW 8
----------------	------

Durchmesser d	5 mm
---------------	------

Hinweise

Norm wurde zurückgezogen. DIN entspricht EN 1665.

Artikelvarianten

Durchmesser (mm)	5
Länge (mm)	
10	•
12	•
16	•
20	•
25	•
30	•
35	•
40	•