

DIN 6921, Sechskantschraube, M 6x20, A2-70



Artikel-Nr.
526921620

Zolltarifnummer
73181575

Güte
A2-70

Kraftangriff Typ
Außensechskant

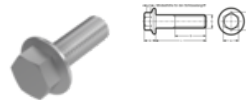
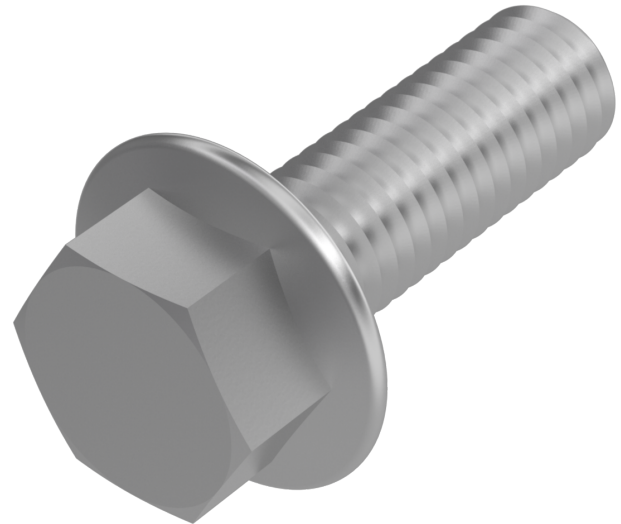
Länge
20 mm

Gewicht in kg
0,009

Material
Edelstahl

Beschichtung
blank

Durchmesser
6 mm



Produktdetails

Mit Flansch.

Material Edelstahl

Gesamtlänge l 20 mm

Länge 20 mm

Mindesthöhe Angriff km 6.6 mm

Norm DIN 6921

Durchmesser 6 mm

Kopfhöhe k 2.5 mm

Beschichtung blank

Gewindelänge b 18 mm

Kraftangriff Typ Außensechskant

Güte A2-70

Kraftangriff s SW 10

Durchmesser d 6 mm

Hinweise

Norm wurde zurückgezogen. DIN entspricht EN 1665.

Artikelvarianten

| Durchmesser (mm) | 6 | 8 | 10 | 12 | 16 |
|------------------|---|---|----|----|----|
| Länge (mm) | | | | | |
| 8 | • | | | | |
| 10 | • | | | | |
| 12 | • | • | | | |
| 16 | • | • | | | |
| 20 | • | • | • | • | |
| 25 | • | • | • | | |
| 30 | • | • | • | | |
| 35 | • | • | • | • | |
| 40 | • | • | • | | |
| 45 | • | • | • | | |
| 50 | • | • | • | | |
| 60 | • | • | • | | |
| 70 | | • | | | |
| 80 | | | | • | |
| 110 | | | | | • |
| 120 | | | | • | |