

ähnl. DIN 6921, Sechskantschraube mit Flansch und Sperrverzahnung, M 10x80, A2-70



Artikel-Nr.
52692181080

Zolltarifnummer
73181575

Güte
A2-70

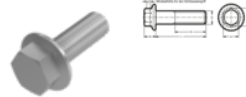
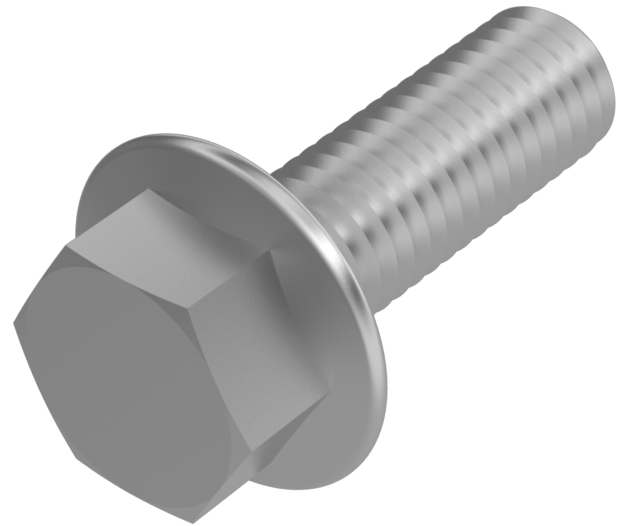
Durchmesser
10 mm

Gewicht in kg
0,061

Material
Edelstahl

Beschichtung
blank

Länge
80 mm



Produktdetails

Material	Edelstahl
Kraftangriff Typ	Außensechskant
Länge	80 mm
Gesamtlänge l	80 mm
Norm	DIN 6921
Durchmesser	10 mm
Güte	A2-70
Kraftangriff s	SW 15
Beschichtung	blank
Durchmesser d	10 mm

Artikelvarianten

Durchmesser (mm)	6	8	10	12
Länge (mm)				
10	•			
12	•	•		
16	•	•	•	
20	•	•	•	•
25	•	•	•	•
30	•	•	•	•
35	•	•	•	•
40	•	•	•	•
45	•	•	•	•
50				•
55	•	•	•	•
60	•	•	•	•
65		•	•	•
70		•	•	•
80		•	•	•
90			•	•