

# ähnl. DIN 6921, Sechskantschraube mit Flansch und Sperrverzahnung, M 8x70, A2-70



**Artikel-Nr.**  
5269218870

**Zolltarifnummer**  
73181575

**Güte**  
A2-70

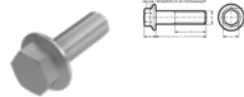
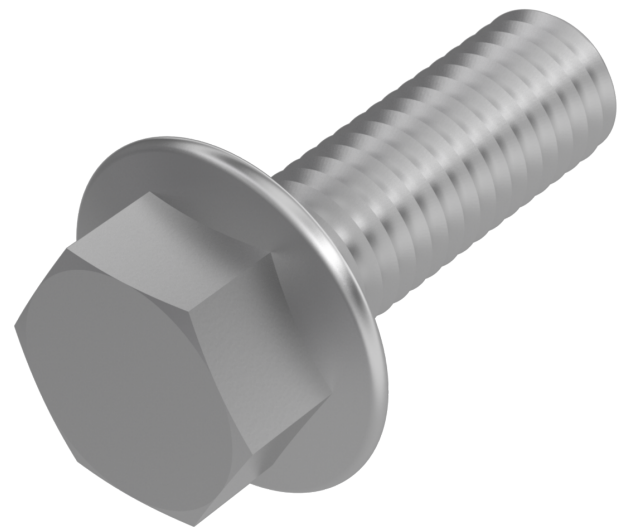
**Durchmesser**  
8 mm

**Gewicht in kg**  
0,035

**Material**  
Edelstahl

**Beschichtung**  
blank

**Länge**  
70 mm



## Produktdetails

Material	Edelstahl
Kraftangriff Typ	Außensechskant
Länge	70 mm
Gesamtlänge l	70 mm
Norm	DIN 6921
Durchmesser	8 mm
Güte	A2-70
Kraftangriff s	SW 13
Beschichtung	blank
Durchmesser d	8 mm

## Artikelvarianten

Durchmesser (mm)	6	8	10	12
Länge (mm)				
10	•			
12	•	•		
16	•	•	•	
20	•	•	•	•
25	•	•	•	•
30	•	•	•	•
35	•	•	•	•
40	•	•	•	•
45	•	•	•	•
50				•
55	•	•	•	•
60	•	•	•	•
65		•	•	•
70		•	•	•
80		•	•	•
90			•	•