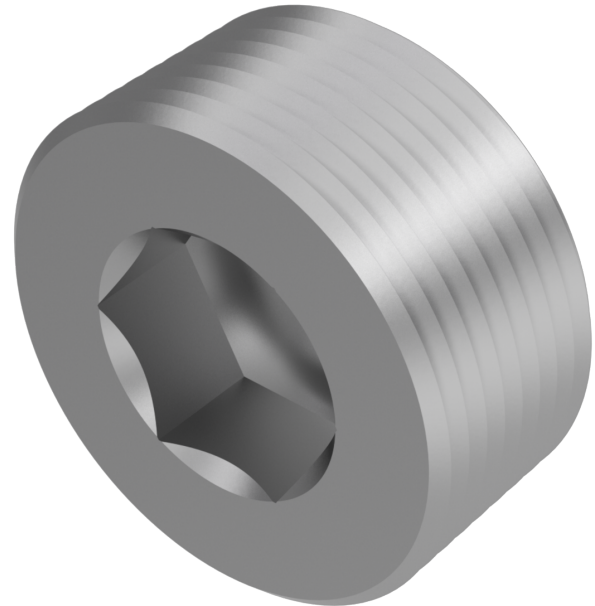


DIN 906, Verschlusschraube mit Withworth Rohrgewinde, R 1 1/4", A4



Artikel-Nr.
540906114

Gewicht in kg
0,135

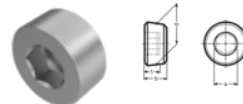
Zolltarifnummer
73269098

Material
Edelstahl

Güte
A4

Beschichtung
blank

Durchmesser Zoll
1 1/4"



Produktdetails

Mit Whitworth Rohrgewinde und Innensechskant.

Gewindelänge b	18 mm
Material	Edelstahl
Tiefe t	11.5 mm
Kraftangriff Typ	Innensechskant
Norm	DIN 906
Güte	A4
Kraftangriff s	ISK 22
Beschichtung	blank
Durchmesser Zoll	1 1/4"

Artikelvarianten

Beschichtung	blank
Durchmesser Zoll	
1 1/4"	•
1"	•
1/2"	•
1/4"	•
1/8"	•
3/4"	•
3/8"	•