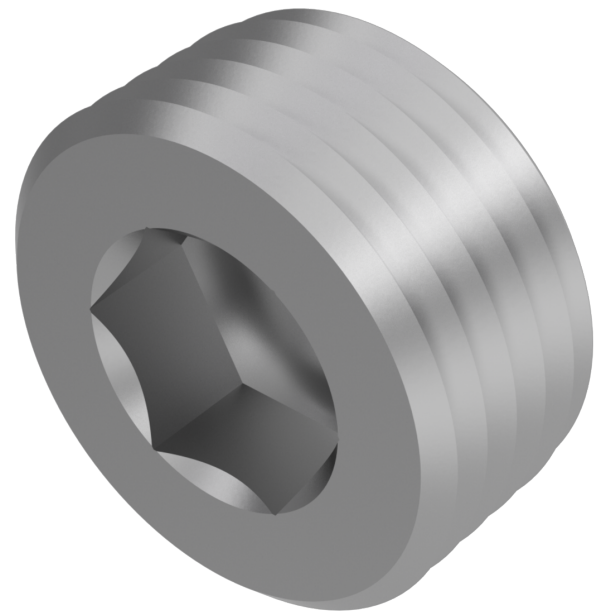


DIN 906, Verschlusschraube, M 14x1,5, A4



Artikel-Nr.
5409061415

Gewicht in kg
0,008

Zolltarifnummer
73269098

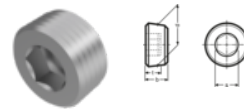
Material
Edelstahl

Güte
A4

Beschichtung
blank

Gewindesteigung
1,5 mm

Durchmesser
14 mm



Produktdetails

Mit kegeligem Außengewinde und Innensechskant.

Gewindelänge b	10 mm
Material	Edelstahl
Tiefe t	5 mm
Kraftangriff Typ	Innensechskant
Norm	DIN 906
Durchmesser	14 mm
Güte	A4
Kraftangriff s	ISK 7
Beschichtung	blank
Durchmesser d	14 mm
Gewindesteigung	1.5 mm

Artikelvarianten

Gewindesteigung (mm)	1	1,5	2
Durchmesser (mm)			
8	•		
10	•		
12		•	
14		•	
16		•	
18		•	
20		•	
22		•	
24		•	
30		•	
36			•
42		•	